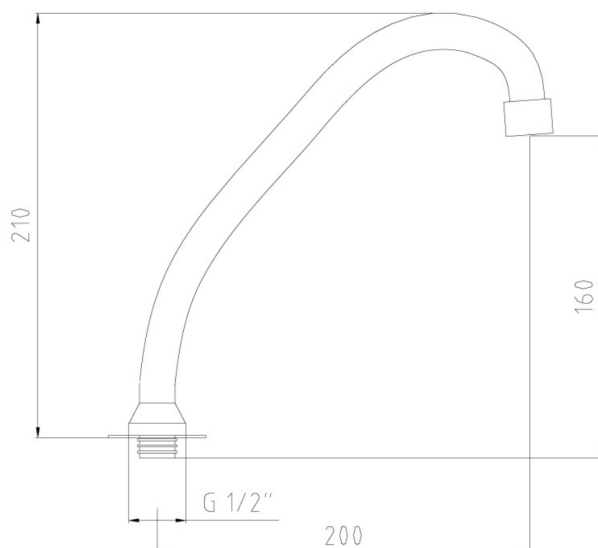
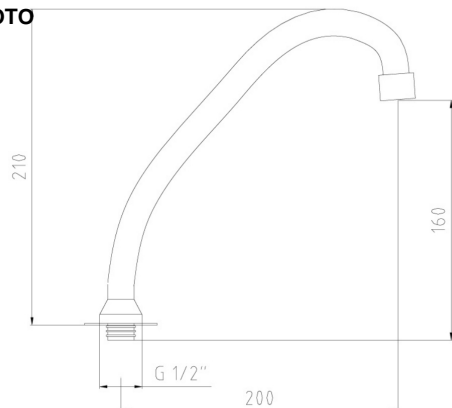


SCHEDA TECNICA PRODOTTO

DISEGNO TECNICO



FOTO



FAMIGLIA PRODOTTO: BOCCHIE DI EROGAZIONE

CODICE: RUTP9814

DESCRIZIONE: Bocca di erogazione orientabile per lavabo.

PRESTAZIONI IDRAULICHE:

Aeratore con connessione M21 femmina.

CERTIFICAZIONI:

Certificazione TUV di sistema ISO 9001:2008.

CARATTERISTICHE PRODOTTO:

Bocca di erogazione in ottone lucidato e cromato, per lavabo, orientabile. Basetta di appoggio Ø 50 mm (non illustrata nella foto). Il prodotto comprende il materiale di fissaggio: raccordo ½" G maschio - ¾" G maschio, 2 guarnizioni, controdado, basetta. La connessione di ingresso della bocca è dotata di 2 O-r per consentire la rotazione della canna.

DATI TECNICI:

Ingresso acqua: ½"G maschio.

Orientabile.

INDICAZIONI:

Assemblare in questo ordine: infilare la basetta cromata e la canna nel foro predisposto nel lavabo; infilare dal basso, in questo ordine, le guarnizioni: spugnosa nera, bianca in gomma, metallica, ed infine avvitare il controdado.

MANUTENZIONE:

NON usare pagliette o agenti pulenti che contengano alcool, cloro, acidi, abrasivi o simili. L'uso di uno qualsiasi dei prodotti di pulizia o di manutenzione proibiti potrebbe danneggiare la superficie del rubinetto. Per la pulizia della superficie usare SOLO sapone neutro e acqua, poi asciugare con un panno o un asciugamano. Non utilizzare spugne abrasive o ruvide.

COMPOSIZIONE PRODOTTO:

N° 1 Bocca di erogazione Ottone lucidato e cromato

N° - Materiale di fissaggio Ottone lucidato e cromato, plastica

MATERIALI:

TRATTAMENTI:

CONFEZIONE:

Imballo in scatola di cartone: 230 x 150 x 170 mm.

Peso: 0,5 kg

I dati riportati non possono essere ritenuti vincolanti. Thermomat Saniline S.r.l. si riserva il diritto di apportare modifiche tecniche ed estetiche senza nessun preavviso.

ST_PRODOTTO: RUTP9814 - 1	APPROVATO R.T.
REV.00 DEL 16/02/18	