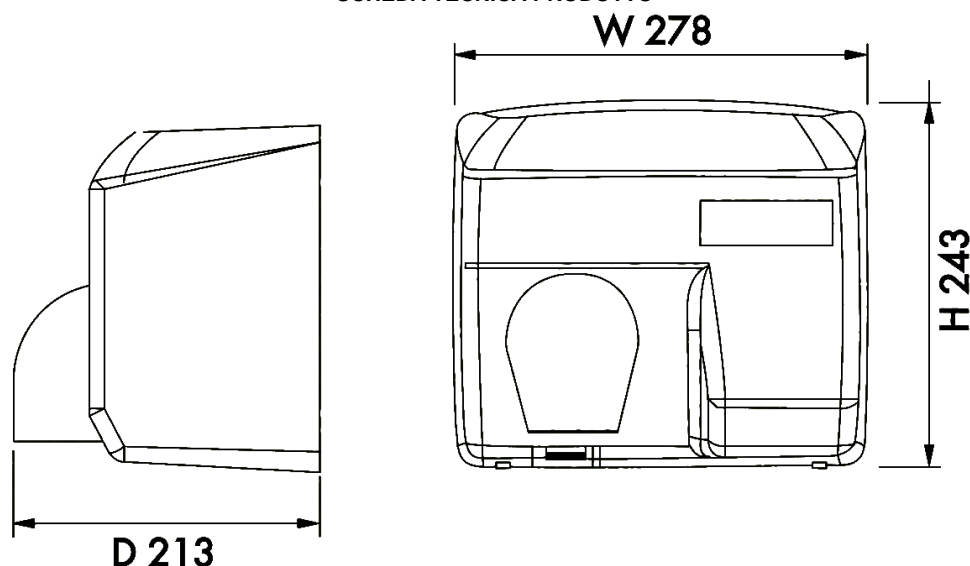


SCHEDA TECNICA PRODOTTO

DISEGNO TECNICO



FOTO



FAMIGLIA PRODOTTO: ACCESSORI BAGNO E COLLETTIVITA'

CODICE: MP404N

DESCRIZIONE:

Asciugamani elettrico ad azionamento automatico in acciaio inox AISI 304, finitura satinata. 278 x 243 x 213 mm.

PRESTAZIONI ELETTRICHE:

Resistenza 2400 W.

CERTIFICAZIONI:

Certificazione TUV di sistema UNI EN ISO 9001.

Dichiarazione di conformità CE alla Direttiva Europea per la Bassa tensione 35/2014.

Dichiarazione di conformità CE alla Direttiva Europea per la Compatibilità elettromagnetica 30/2014.

CARATTERISTICHE PRODOTTO:

Asciugamani metallico antivandalo, potenza 2400W, con scocca in acciaio e bocchettone girevole a 360°, funzionamento a fotocellula. Temporizzazione regolabile da 25" a 180". Doppio termostato per la massima sicurezza, sia sulla resistenza che sul motore.

E' possibile scollegare il cavo di alimentazione per effettuare il collegamento diretto ai cavi sottotraccia.

I dati riportati non possono essere ritenuti vincolanti. Thermomat Saniline S.r.l. si riserva il diritto di apportare modifiche tecniche ed estetiche senza nessun preavviso.

ST_PRODOTTO: MP404N	- 1	APPROVATO
REV.00 DEL 19/02/18		R.T.

DATI TECNICI:

Funzionamento: a fotocellula
Giri al minuto: 5500
Grado di protezione elettrica: IPX1-CLASS I
Tensione di alimentazione: 220 V-240 V
Potenza resistenza: 2200W
Dimensioni A x L x P: 243 x 278 x 213 (mm)
Frequenza: 50-60 Hz
Isolamento: Classe I
Velocità aria: 101 Km/h , 28 m/s
Peso: 7,0 kg
Materiale: Acciaio
Volume aria: 75 L/s , 270 cbm/h
Potenza motore: 200W
Tipologia motore: a spazzole
Spazzole: 1000 ore
Rumorosità: inferiore ai 70 dB
Livello sonoro a 2 m: 70 dB
Regolazione sensibilità sensori: Sì
Regolazione resistenza: No
Potenza totale: 2400 W
Spegnimento automatico: 60 secondi
Tempo di asciugatura: 35 sec
Temperatura aria: 52 °C a regime
Spina di alimentazione: Shuko 16 A cavo 85 cm

FISSAGGIO (INSTALLAZIONE):**CONFEZIONE:**

Imballo singolo in scatola di cartone 245 x 310 x 280.
Peso netto: 4,8 kg
Peso netto: 5,2 kg

I dati riportati non possono essere ritenuti vincolanti. Thermomat Saniline S.r.l. si riserva il diritto di apportare modifiche tecniche ed estetiche senza nessun preavviso.

ST_PRODOTTO: MP404N - 1	APPROVATO R.T.
REV.00 DEL 19/02/18	