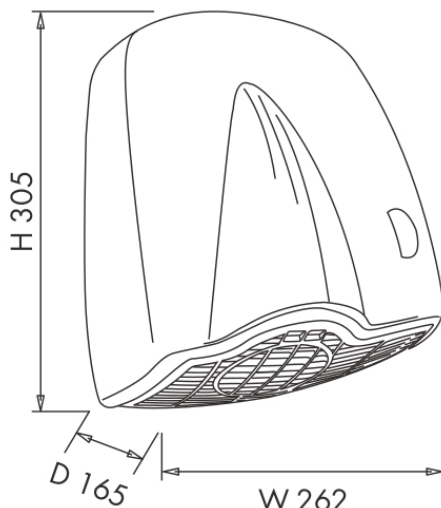


SCHEDA TECNICA PRODOTTO

DISEGNO TECNICO



FOTO



FAMIGLIA PRODOTTO: ACCESSORI BAGNO E COLLETTIVITA'

CODICE: MP405N

DESCRIZIONE: Asciugamani elettrico in ABS bianco ad azionamento automatico. 305 x 262 x 165 mm.

PRESTAZIONI ELETTRICHE:

Resistenza 1750 W.

CERTIFICAZIONI:

Certificazione TUV di sistema UNI EN ISO 9001:2008.

Conforme alle Direttive relative al materiale elettrico 73/23/CEE e 93/68/CEE ed alle Direttive sulla compatibilità elettromagnetica 89/336/CEE e 92/31/CEE.

CARATTERISTICHE PRODOTTO:

Asciugamani elettrico in ABS bianco ad azionamento automatico, ideale per aree a traffico medio / ridotto. Molto silenzioso, non richiede manutenzione grazie al motore ad induzione, timer regolabile da 30 secondi a 3 minuti. Design contemporaneo.

FUNZIONAMENTO:

Posizionare le mani sotto la griglia di uscita dell'aria.

DATI TECNICI:

Tensione 220-240 V

Potenza totale 1850 W

Frequenza 50/60 Hz

Potenza del motore 65 W

Isolamento elettrico Classe II - IPX2

RPM 2800

Dimensioni 305 x 262 x 165 mm

Peso 3 Kg

Potenza elemento riscaldante 1785 W

Portata di aria 160 m³/h - 45l/sec

Velocità dell'aria 80 Km/h

Livello di rumore (a 2 m) 60 dB

FISSAGGIO (INSTALLAZIONE):

Fissare a muro tramite tasselli adeguati.

Collegare la spina ad una presa elettrica Schuko. Lunghezza del cavo 80 cm.

COMPOSIZIONE PRODOTTO:

ABS

MATERIALI:

TRATTAMENTI:

CONFEZIONE:

Imballo singolo in scatola di cartone.

Peso: 3 kg (senza imballo)

I dati riportati non possono essere ritenuti vincolanti. Thermomat Saniline S.r.l. si riserva il diritto di apportare modifiche tecniche ed estetiche senza nessun preavviso.

ST_PRODOTTO: MP405N	- 1	APPROVATO
REV.00 DEL 23/02/18		R.T.