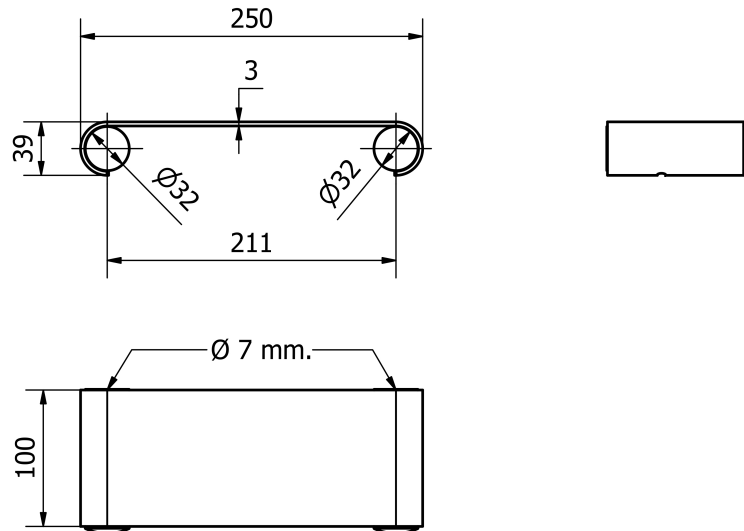


SCHEDA TECNICA PRODOTTO

DISEGNO TECNICO



FOTO



FAMIGLIA PRODOTTO: SERIE ELEGANCE

CODICE: ELME25NR

DESCRIZIONE: Mensola lunghezza 25 cm, nera.

PRESTAZIONI MECCANICHE:

Capacità di tenuta 5 kg.

CERTIFICAZIONI:

Certificazione TUV di sistema UNI EN ISO 9001

CARATTERISTICHE PRODOTTO:

Mensola con supporti e ripiano in alluminio. Spessore ripiano 3 mm. Diametro supporti 32 mm. Verniciata nero opaco. Lunghezza 25 cm ingombro massimo. Profondità 10 cm. Fissaggio diretto a muro. Diametro foro per viti di fissaggio a muro \varnothing 7 mm.

ST_PRODOTTO: ELME25NR	APPROVATO 1 R.T.
REV.00 DEL 04/10/19	

I dati riportati non possono essere ritenuti vincolanti. Thermomat Saniline S.r.l. si riserva il diritto di apportare modifiche tecniche ed estetiche senza nessun preavviso.

Thermomat Saniline s.r.l.

Via M. Curie, 7 - 46034 Borgo Virgilio (Mantova) ITALY

Tel. + 39 0376 4473

www.thermomat.com - info@thermomat.com



Azienda con Sistema di Gestione Qualità certificato secondo la norma
UNI EN ISO 9001:2015

FISSAGGIO (INSTALLAZIONE): Fissaggio a muro tramite n°2 tasselli Tasselli non compresi nella confezione Scegliere tasselli adeguati in funzione del tipo di muratura. Dimensione fori per vite di fissaggio a muro: Ø 7 mm			MANUTENZIONE: Controllare periodicamente il corretto fissaggio degli accessori. Effettuare una adeguata pulizia con acqua e sapone, non utilizzare prodotti abrasivi o corrosivi.
COMPOSIZIONE PRODOTTO: N° 1 Ripiano Alluminio verniciato RAL9011 N° 2 Supporti Alluminio Verniciato RAL9011 N° 2 Tappi ABS Cromo satinato.	MATERIALI:	TRATTAMENTI:	TOLLERANZA: 0÷300±3 301÷600±4 601÷2000±5
			CONFEZIONE: Imballo singolo in pluriball e scatola di cartone 228 x 167 x 146 mm. Peso: 0,5 kg

ST_PRODOTTO: ELME25NR	APPROVATO 1 R.T.
REV.00 DEL 04/10/19	

I dati riportati non possono essere ritenuti vincolanti. Thermomat Saniline S.r.l. si riserva il diritto di apportare modifiche tecniche ed estetiche senza nessun preavviso.

Thermomat Saniline s.r.l.

Via M. Curie, 7 - 46034 Borgo Virgilio (Mantova) ITALY

Tel. + 39 0376 4473

www.thermomat.com - info@thermomat.com



**Azienda con Sistema di Gestione Qualità certificato secondo la norma
UNI EN ISO 9001:2015**