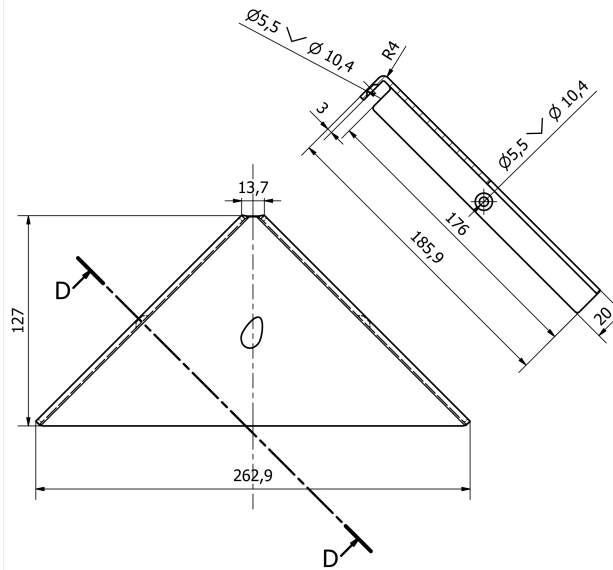
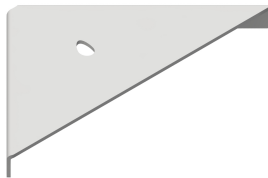


SCHEDA TECNICA PRODOTTO

DISEGNO TECNICO



FOTO



FAMIGLIA PRODOTTO: SERIE ELEGANCE
CODICE: ELMEANBC
DESCRIZIONE: Mensola angolare, bianca.

PRESTAZIONI MECCANICHE:

Capacità di tenuta 5 kg.

CERTIFICAZIONI:

Certificazione TUV di sistema UNI EN ISO 9001

CARATTERISTICHE PRODOTTO:

Mensola in lamiera di alluminio piegata. Spessore 3 mm. Con apertura centrale e posteriore per limitare il ristagno dell'acqua. Verniciata bianco opaco. Profondità 13 cm, larghezza frontale 26cm. Fissaggio diretto a muro.

I dati riportati non possono essere ritenuti vincolanti. Thermomat Saniline S.r.l. si riserva il diritto di apportare modifiche tecniche ed estetiche senza nessun preavviso.

ST_PRODOTTO: ELMEANBC

APPROVATO
- 1
R.T.

REV.00 DEL 04/10/19

Thermomat Saniline s.r.l.
 Sistema di gestione Qualità ISO 9001 certificato TÜV Italia Srl dal 2005

Via M. Curie, 7 - 46034 Borgo Virgilio (Mantova) ITALY

Tel. + 39 0376 4473

www.thermomat.com - info@thermomat.com

INSTALLAZIONE: Fissaggio a muro tramite n°2 tasselli Tasselli non compresi nella confezione Scegliere tasselli adeguati in funzione del tipo di muratura. Dimensione fori pervite di fissaggio a muro: Ø 5,5 mm	MANUTENZIONE: Controllare periodicamente il corretto fissaggio degli accessori. Effettuare una adeguata pulizia con acqua e sapone, non utilizzare prodotti abrasivi o corrosivi.		
COMPOSIZIONE PRODOTTO: N° 1 Ripiano Alluminio verniciato RAL9016	MATERIALI:	TRATTAMENTI:	TOLLERANZA: 0÷300±3 301÷600±4 601÷2000±5
			CONFEZIONE: Imballo: scatola di cartone 235 X 235 X 50 mm Peso: 0,2 kg

I dati riportati non possono essere ritenuti vincolanti. Thermomat Saniline S.r.l. si riserva il diritto di apportare modifiche tecniche ed estetiche senza nessun preavviso.

ST_PRODOTTO: ELMEANBC	APPROVATO - 1 R.T.
REV.00 DEL 04/10/19	