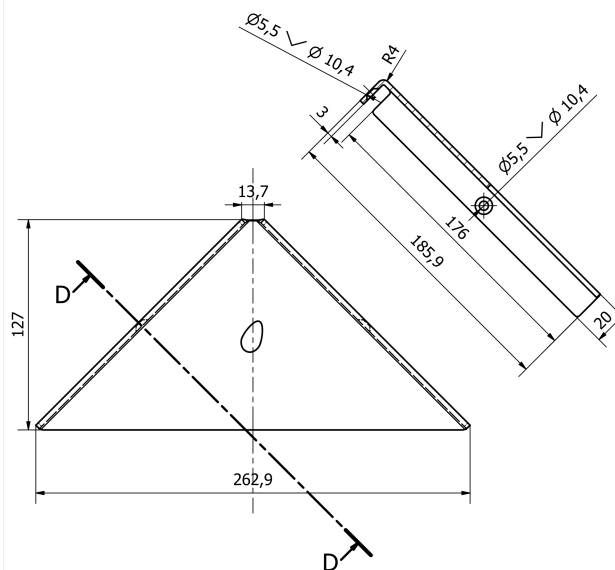
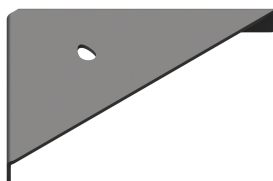


## SCHEDA TECNICA PRODOTTO

### DISEGNO TECNICO



### FOTO



**FAMIGLIA PRODOTTO:** SERIE ELEGANCE  
**CODICE:** ELMEANNR  
**DESCRIZIONE:** Mensola angolare, nera.

#### PRESTAZIONI MECCANICHE:

Capacità di tenuta 5 kg.

#### CERTIFICAZIONI:

Certificazione TUV di sistema UNI EN ISO 9001

### CARATTERISTICHE PRODOTTO:

Mensola in lamiera di alluminio piegata. Spessore 3 mm. Con apertura centrale e posteriore per limitare il ristagno dell'acqua. Verniciata nero opaco. Profondità 13 cm, larghezza frontale 26cm. Fissaggio diretto a muro.

ST\_PRODOTTO: ELMEANNR

APPROVATO  
 - 1  
 R.T.

REV.00 DEL 04/10/19

I dati riportati non possono essere ritenuti vincolanti. Thermomat Saniline S.r.l. si riserva il diritto di apportare modifiche tecniche ed estetiche senza nessun preavviso.

**Thermomat Saniline s.r.l.**

Via M. Curie, 7 - 46034 Borgo Virgilio (Mantova) ITALY

Tel. + 39 0376 4473

www.thermomat.com - info@thermomat.com



**Azienda con Sistema di Gestione Qualità certificato secondo la norma  
 UNI EN ISO 9001:2015**

<b>INSTALLAZIONE:</b> Fissaggio a muro tramite n°2 tasselli Tasselli non compresi nella confezione Scegliere tasselli adeguati in funzione del tipo di muratura. Dimensione fori pervite di fissaggio a muro: Ø 5,5 mm			<b>MANUTENZIONE:</b> Controllare periodicamente il corretto fissaggio degli accessori. Effettuare una adeguata pulizia con acqua e sapone, non utilizzare prodotti abrasivi o corrosivi.
<b>COMPOSIZIONE PRODOTTO:</b> N° 1 Ripiano Alluminio verniciato RAL9011	<b>MATERIALI:</b>	<b>TRATTAMENTI:</b>	<b>TOLLERANZA:</b> 0÷300±3 301÷600±4 601÷2000±5
			<b>CONFEZIONE:</b> Imballo: scatola di cartone 235 X 235 X 50 mm Peso: 0,2 kg

ST_PRODOTTO: ELMEANNR	APPROVATO - 1 R.T.
REV.00 DEL 04/10/19	

I dati riportati non possono essere ritenuti vincolanti. Thermomat Saniline S.r.l. si riserva il diritto di apportare modifiche tecniche ed estetiche senza nessun preavviso.

**Thermomat Saniline s.r.l.**

Via M. Curie, 7 - 46034 Borgo Virgilio (Mantova) ITALY

Tel. + 39 0376 4473

www.thermomat.com - info@thermomat.com



**Azienda con Sistema di Gestione Qualità certificato secondo la norma  
UNI EN ISO 9001:2015**