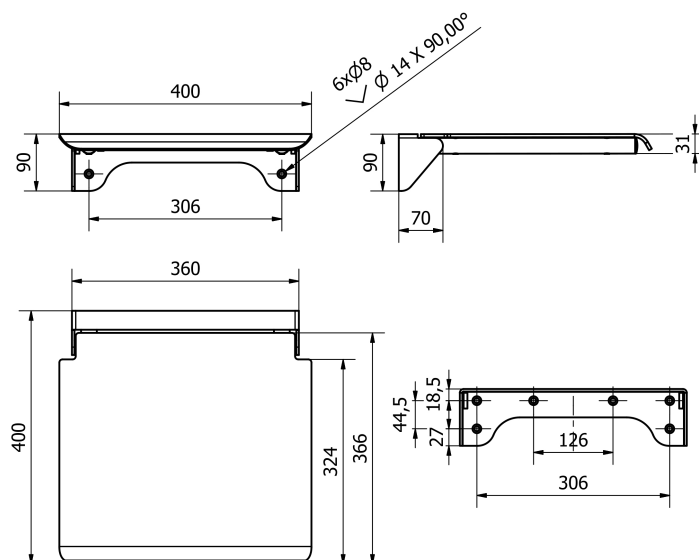
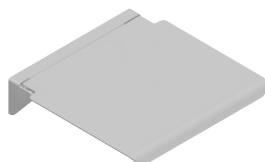


SCHEDA TECNICA PRODOTTO

DISEGNO TECNICO



FOTO



FAMIGLIA PRODOTTO: SEDILI DOCCIA E VASCA - SERIE ELEGANCE

CODICE: ELSDBC

DESCRIZIONE: Sedile reclinabile per doccia. Fissaggio a parete. In acciaio inox e alluminio.

PRESTAZIONI MECCANICHE:

Capacità di tenuta 150 kg.

CERTIFICAZIONI:

Certificazione TUV di sistema UNI EN ISO 9001

Dichiarazione di conformità CE alla Direttiva Europea per i Dispositivi medici 07/47.

Norme di riferimento: UNI EN 12182; UNI CEI EN ISO 14971; UNI EN 1041, UNI CEI EN ISO 15225.

CARATTERISTICHE PRODOTTO:

Sedile realizzato con supporto e telaio in acciaio inox eseduta in alluminio. Verniciato a polvere, bianco opaco. Tappi in ABS color cromo satinato. Staffa a muro in acciaio INOX piegato e saldato, diametro del tubo del telaio 25x1,5 e 14x 1,5 mm. Seduta in lamiera di alluminio sagomata con spessore 3 mm.

FISSAGGIO (INSTALLAZIONE): Fissaggio a muro tramite n°6 tasselli Tasselli non compresi nella confezione Scegliere tasselli adeguati in funzione del tipo di muratura. Dimensione fori pervite di fissaggio a muro: Ø 8 mm			MANUTENZIONE: Controllare periodicamente il corretto fissaggio degli accessori. Effettuare una adeguata pulizia con acqua e sapone, non utilizzare prodotti abrasivi o corrosivi.
COMPOSIZIONE PRODOTTO: N° 1 Ripiano Alluminio verniciato RAL9016 N° 1 Supporto Acciaio inox Verniciato RAL9016 N° 2 Tappi ABS Cromo satinato.	MATERIALI:	TRATTAMENTI:	TOLLERANZA: 0÷300±3 301÷600±4 601÷2000±5
			CONFEZIONE: Imballo singolo in pluriball e scatola di cartone 445 x 120 x 530 mm. Peso: 4,6 kg

ST_PRODOTTO: ELSDBC	- 1	APPROVATO
REV.00 DEL 04/10/19		R.T.

