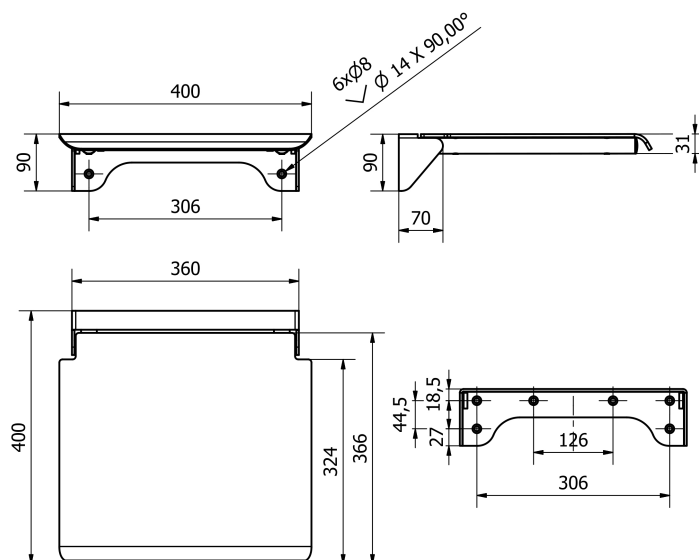
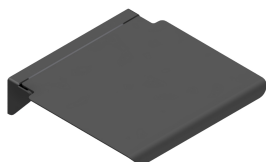


## SCHEDA TECNICA PRODOTTO

### DISEGNO TECNICO



### FOTO



**FAMIGLIA PRODOTTO:** SEDILI DOCCIA E VASCA - SERIE ELEGANCE

**CODICE:** ELSDNR

**DESCRIZIONE:** Sedile reclinabile per doccia. Fissaggio a parete. In acciaio inox e alluminio.

#### PRESTAZIONI MECCANICHE:

Capacità di tenuta 150 kg.

#### CERTIFICAZIONI:

Certificazione TUV di sistema UNI EN ISO 9001

Dichiarazione di conformità CE alla Direttiva Europea per i Dispositivi medici 07/47.

Norme di riferimento: UNI EN 12182; UNI CEI EN ISO 14971; UNI EN 1041, UNI CEI EN ISO 15225.

### CARATTERISTICHE PRODOTTO:

Sedile realizzato con supporto e telaio in acciaio inox eseduta in alluminio. Verniciato a polvere, nero opaco. Tappi in ABS color cromo satinato. Staffa a muro in acciaio INOX piegato e saldato, diametro del tubo del telaio 25x1,5 e 14x 1,5 mm. Seduta in lamiera di alluminio sagomata con spessore 3 mm.

ST_PRODOTTO: ELSDNR	- 1	APPROVATO
REV.00 DEL 04/10/19		R.T.

<b>FISSAGGIO (INSTALLAZIONE):</b>  Fissaggio a muro tramite n°6 tasselli  Tasselli non compresi nella confezione  Scegliere tasselli adeguati in funzione del tipo di muratura.  Dimensione fori pervite di fissaggio a muro: Ø 8 mm			<b>MANUTENZIONE:</b>  Controllare periodicamente il corretto fissaggio degli accessori. Effettuare una adeguata pulizia con acqua e sapone, non utilizzare prodotti abrasivi o corrosivi.
<b>COMPOSIZIONE PRODOTTO:</b>  N° 1 Ripiano Alluminio verniciato RAL9011 N° 1 Supporti Acciaio inox Verniciato RAL9011 N° 2 Tappi ABS Cromo satinato.	<b>MATERIALI:</b>	<b>TRATTAMENTI:</b>	<b>TOLLERANZA:</b>  0÷300±3 301÷600±4 601÷2000±5
			<b>CONFEZIONE:</b>  Imballo singolo in pluriball e scatola di cartone 445 x 120 x 530 mm..  Peso: 4,6 kg

ST_PRODOTTO: ELSDNR	- 1	APPROVATO
REV.00 DEL 04/10/19		R.T.

