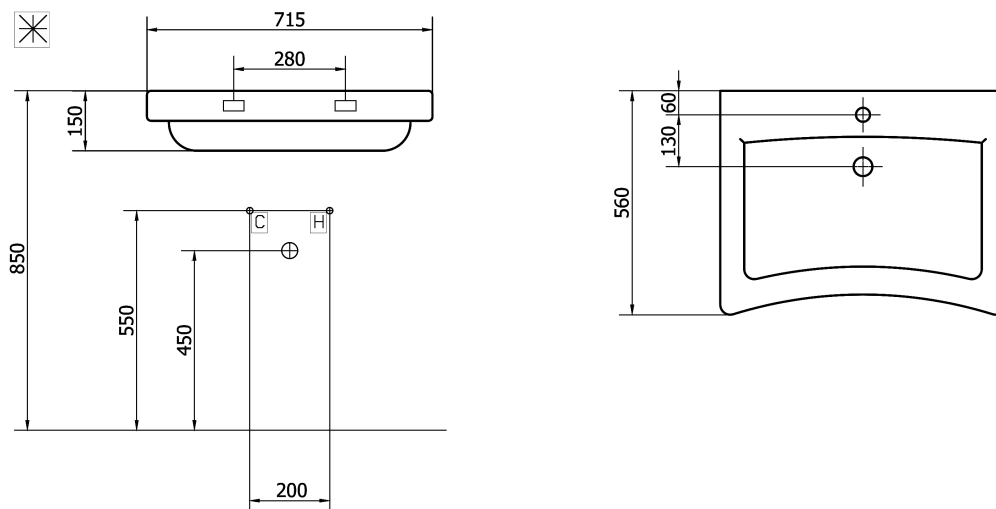


## SCHEDA TECNICA PRODOTTO

### DISEGNO TECNICO



### FOTO



**FAMIGLIA PRODOTTO:** SANITARI

**CODICE:** 426TH

**DESCRIZIONE:**

Lavabo serie Style 47.

**PRESTAZIONI:**

Conforme alla norma UNI EN ISO 14688

**CERTIFICAZIONI:**

Certificazione TUV di sistema UNI EN ISO 9001

Dichiarazione di conformità CE al Regolamento dell'Unione Europea 305/2011 per i Prodotti da

Costruzione.

Norme di riferimento: UNI EN ISO 14688

### CARATTERISTICHE PRODOTTO:

Lavabo ergonomico. Le ampie dimensioni e le parti laterali utilizzabili come poggia gomiti conferiscono comfort ed eleganza. Parte frontale concava per agevolare l'utilizzo anche ad utenti su sedia a rotelle. Attacco a muro tramite forine.

\* Per installazione a norma disabili adattare le quote a quanto richiesto dalla normativa.

### FISSAGGIO (INSTALLAZIONE):

Fissare a muro tramite barre filettate, non in dotazione. Scegliere i tasselli da utilizzare in base al tipo di parete.

### MANUTENZIONE:

Controllare periodicamente il corretto fissaggio del lavabo. Pulire con acqua e sapone o altri prodotti adatti; evitare prodotti aggressivi o abrasivi. Asciugare con un panno morbido.

### COMPOSIZIONE PRODOTTO:

Lavabo

### MATERIALI:

Vitreous china

### TRATTAMENTI:

Smaltato

### TOLLERANZA:

TOLLERANZE GENERALI  $\pm 5\%$  SU TUTTE LE QUOTE.

### CONFEZIONE:

Imballo in scatola di cartone 710 x 220 x 615 mm. Imballo su bancale per pezzi multipli.  
Peso: 18 kg