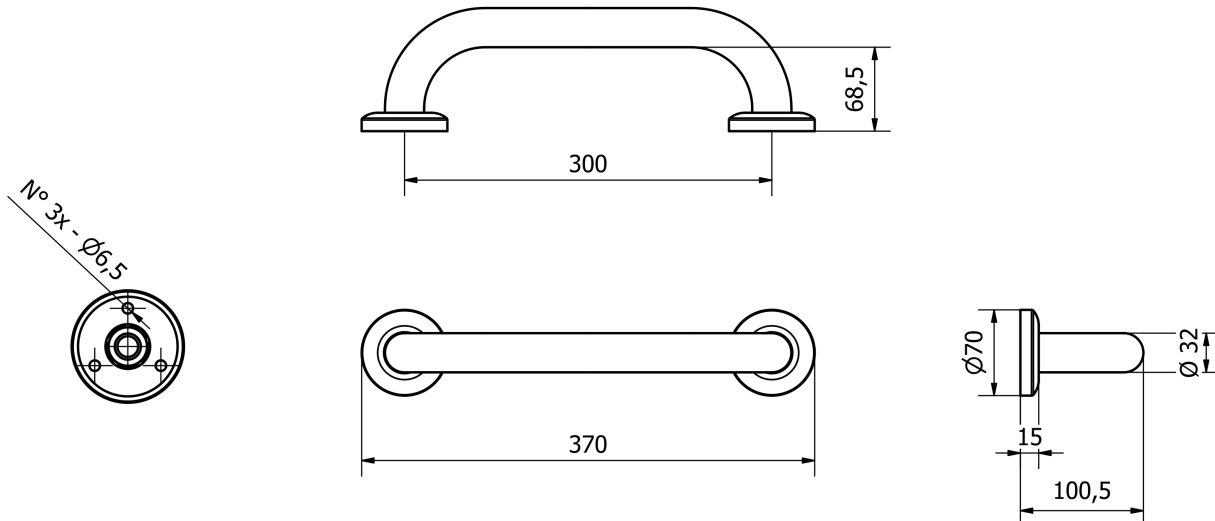


SCHEDA TECNICA PRODOTTO

DISEGNO TECNICO



FOTO



FAMIGLIA PRODOTTO: MANIGLIONI E CORRIMANO – SERIE INOX

CODICE: M30-NX-S

DESCRIZIONE:

Maniglione dritto 30 cm, acciaio inox satinato.

PRESTAZIONI MECCANICHE:

Capacità di tenuta 150 kg.

CERTIFICAZIONI:

Certificazione TUV di prodotto.

Certificazione TUV di sistema UNI EN ISO 9001

Dichiarazione di conformità CE alla Direttiva Europea per i Dispositivi medici 47/07.

Norme di riferimento: UNI EN 12182; UNI CEI EN ISO 14971; UNI EN 1041; UNI CEI EN ISO 15225.

CARATTERISTICHE PRODOTTO:

Corpo unico Ø 32 piegato a freddo, completo di piattelli di fissaggio e rosoni.
Non è possibile applicare il sedile da appendere SDA.

FISSAGGIO (INSTALLAZIONE):

Fissaggio a muro tramite n°6 tasselli

Tasselli non compresi nella confezione.

Consultare il foglio di istruzioni per la scelta dei tasselli adeguati in funzione del tipo di muratura.

MANUTENZIONE:

Controllare periodicamente il corretto fissaggio degli accessori.

Effettuare una adeguata pulizia con acqua e sapone, non utilizzare prodotti abrasivi o corrosivi. Non utilizzare acido cloridrico o solforico né loro composti, derivati, soluzioni.

COMPOSIZIONE PRODOTTO:

N°1 Tubo Ø32 x 15/10 Acciaio INOX AISI 304 Satinato

N° 2 Piattelli di fissaggio Acciaio INOX AISI 304

N° 2 Rosoni Acciaio INOX AISI 304 Satinato

N° 2 Viti di fissaggio per piattelli Acciaio Tropicalizzato

N° 2 Boccole di fissaggio Ottone CW614N UNI EN 12164

MATERIALI:

TRATTAMENTI:

TOLLERANZA:

TOLLERANZE GENERALI LUNGHEZZA (mm)

0÷300 ±3 301÷600 ±4 601÷2000 ±5

CONFEZIONE:

Imballo singolo in pluriball e scatola di cartone 110 x 40 x 340 mm.

Peso: 1 kg

ST_PRODOTTO: M30-NX-S	- 1	APPROVATO
		R.T.
REV.00 DEL 16/12/19		