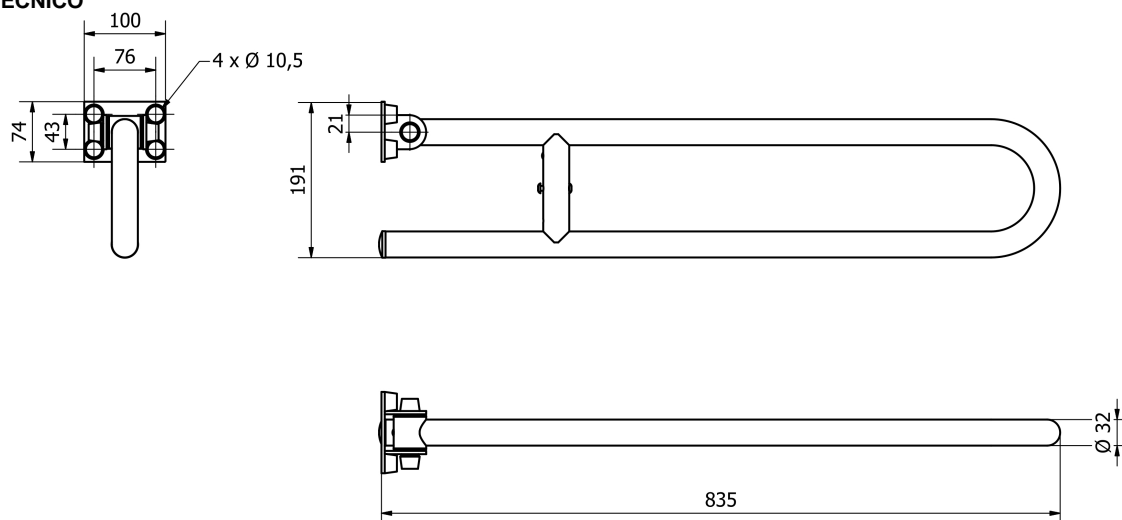


## SCHEDA TECNICA PRODOTTO

### DISEGNO TECNICO



### FOTO



**FAMIGLIA PRODOTTO:** MANIGLIONI E CORRIMANO – SERIE VERNICIATA

**CODICE:** 830-E

**DESCRIZIONE:**

Barra di sostegno ribaltabile, mm 830, con dispositivo di bloccaggio in posizione verticale.

Colore bianco.

**PRESTAZIONI MECCANICHE:**

Capacità di tenuta 150 kg.

**CERTIFICAZIONI:**

Certificazione TUV di sistema UNI EN ISO 9001

Dichiarazione di conformità CE al Regolamento Europeo per i Dispositivi medici 745/2017.

Norme di riferimento: UNI EN 12182

### CARATTERISTICHE PRODOTTO:

Corpo Ø 32 piegato a freddo, completo di piastra di fissaggio e dispositivo di bloccaggio in posizione verticale. Piastra di fissaggio di dimensioni ridotte.

### FISSAGGIO (INSTALLAZIONE):

Fissaggio tramite n°4 tasselli

Tasselli non compresi nella confezione

Consultare il foglio di istruzioni per la scelta dei tasselli adeguati in funzione del tipo di muratura.

### MANUTENZIONE:

Controllare periodicamente il corretto fissaggio degli accessori

Effettuare una adeguata pulizia con acqua e sapone, non utilizzare prodotti abrasivi o corrosivi.

### COMPOSIZIONE PRODOTTO:

N° 1 Tubo Ø32 x 15/10 - DC04 - Zincato e verniciato RAL9016

N° 1 Piastra di fissaggio - DC04 - Zincato e verniciato

N° 1 Vite di rotazione - Acciaio

N° 6 Copridadi - Nylon PA6 RAL9016

N° 6 Rondelle per copridadi - Nylon PA6 RAL9016

N° 1 Fermo meccanico - Nylon PA6 RAL9016

### MATERIALI:

### TRATTAMENTI:

### TOLLERANZA:

0÷300 ±3      301÷600 ±4      601÷2000 ±5

### CONFEZIONE:

Imballo singolo in pluriball e scatola di cartone 880 x 241 x 111 mm.

Peso: 3,5 kg

ST_PRODOTTO:830-E	- 1	APPROVATO R.T.
REV.03 del 10/02/2022		

I dati riportati non possono essere ritenuti vincolanti. Thermomat Saniline S.r.l. si riserva il diritto di apportare modifiche tecniche ed estetiche senza nessun preavviso.

**Thermomat Saniline s.r.l.**

Via M. Curie, 7 - 46034 Borgo Virgilio (Mantova) ITALY

Tel. + 39 0376 4473

www.thermomat.com - info@thermomat.com



**Azienda con Sistema di Gestione Qualità certificato secondo la norma  
UNI EN ISO 9001:2015**