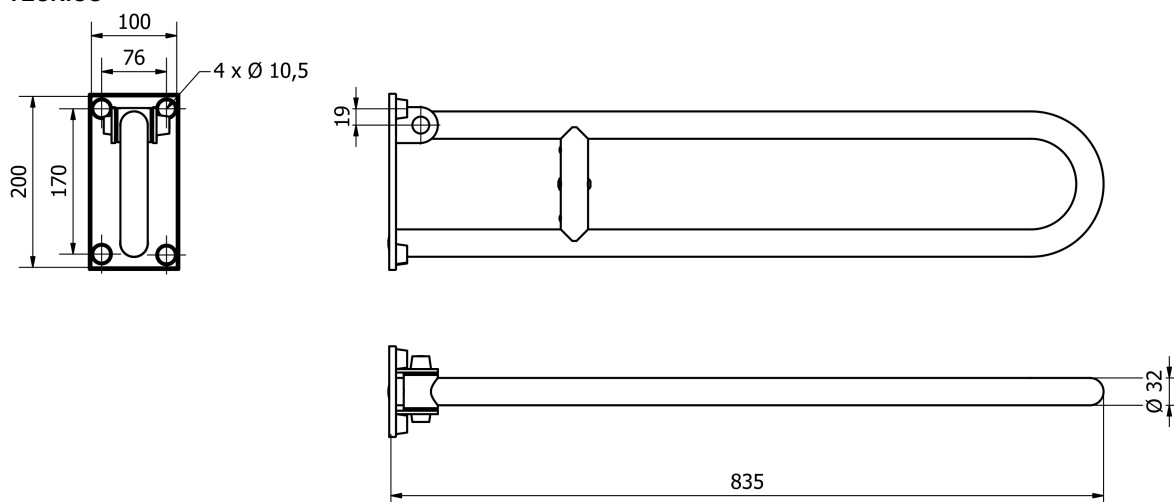
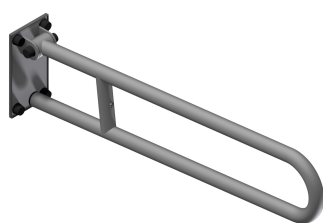


SCHEDA TECNICA PRODOTTO

DISEGNO TECNICO



FOTO



FAMIGLIA PRODOTTO: MANIGLIONI E CORRIMANO – SERIE INOX

CODICE: 830N-NX-S

DESCRIZIONE:

Barra di sostegno ribaltabile, mm 830, con dispositivo di bloccaggio in posizione verticale, acciaio inox satinato.

PRESTAZIONI MECCANICHE:

Capacità di tenuta 150 kg.

CERTIFICAZIONI:

Certificazione TUV di sistema UNI EN ISO 9001

Dichiarazione di conformità CE alla Direttiva Europea per i Dispositivi medici 47/07.

CARATTERISTICHE PRODOTTO:

Corpo Ø 32 piegato a freddo, completo di piastra di fissaggio.

FISSAGGIO (INSTALLAZIONE):

Fissaggio a muro tramite n°4 tasselli

Tasselli non compresi nella confezione

Consultare il foglio di istruzioni per la scelta dei tasselli adeguati in funzione del tipo di muratura.

MANUTENZIONE:

Controllare periodicamente il corretto fissaggio degli accessori

Effettuare una adeguata pulizia con acqua e sapone, non utilizzare prodotti abrasivi o corrosivi.

COMPOSIZIONE PRODOTTO:

N° 1 Tubo Ø32 x 15/10 Acciaio INOX AISI 304 Satinato

N° 1 Piastra di fissaggio Acciaio INOX AISI 304 Satinato

N° 1 Vite di rotazione Acciaio

N° 6 Copridadi Nylon PA6 RAL9005

N° 4 Rondelle per copridadi Nylon PA6 RAL9005

N° 1 Fermo meccanico Nylon PA6 RAL9005

MATERIALI:

TRATTAMENTI:

TOLLERANZA:

TOLLERANZE GENERALI LUNGHEZZA (mm)

0÷300 ±3 301÷600 ±4 601÷2000 ±5

CONFEZIONE:

Imballo singolo in pluriball e scatola di cartone 880 x 241 x 111 mm.

Peso: 3,5 kg

ST_PRODOTTO: 830N-NX-S	- 1	APPROVATO
		R.T.
REV.02 DEL 08/03/2021		