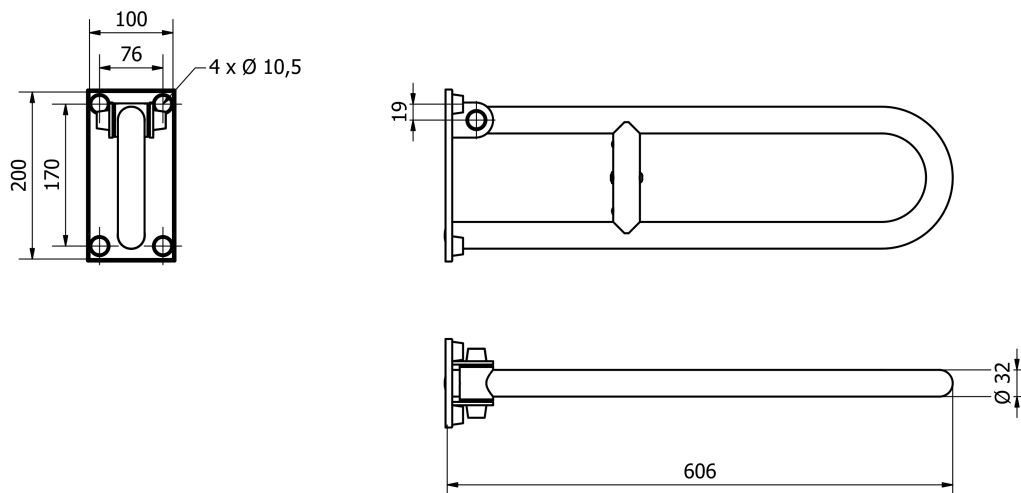
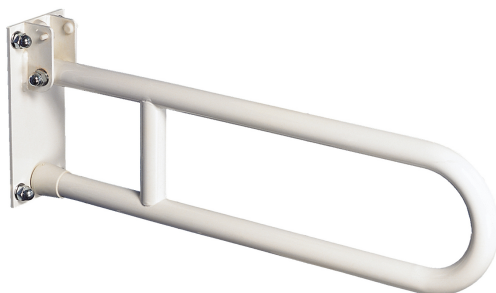


## SCHEDA TECNICA PRODOTTO

### DISEGNO TECNICO



### FOTO



**FAMIGLIA PRODOTTO:** MANIGLIONI E CORRIMANO – SERIE VERNICIATA

**CODICE:** 600-I-B

**DESCRIZIONE:** Barra di sostegno ribaltabile, mm 600, con dispositivo di bloccaggio in posizione verticale. Isolata. Colore bianco.

#### PRESTAZIONI MECCANICHE:

Capacità di tenuta 150 kg.

#### CERTIFICAZIONI:

Certificazione TUV di sistema UNI EN ISO 9001.

Dichiarazione di conformità CE alla Direttiva Europea per i Dispositivi medici 07/47.

### CARATTERISTICHE PRODOTTO:

Corpo Ø 32 piegato a freddo, completo di piastra di fissaggio.  
La piastra di fissaggio isola elettricamente il prodotto.

#### FISSAGGIO (INSTALLAZIONE):

Fissaggio a muro tramite n°4 tasselli  
Tasselli non compresi nella confezione  
Consultare il foglio di istruzioni per la scelta dei tasselli adeguati in funzione del tipo di muratura.

#### MANUTENZIONE:

Controllare periodicamente il corretto fissaggio degli accessori  
Effettuare una adeguata pulizia con acqua e sapone, non utilizzare prodotti abrasivi o corrosivi.

#### COMPOSIZIONE PRODOTTO:

#### MATERIALI:

#### TRATTAMENTI:

N°1 Tubo Ø32 x 15/10 - DC04 - Zincato e verniciato RAL9016  
N°1 Piastra di isolamento - Nylon PA6 - RAL9016  
N°1 Piastra di fissaggio - DC04 - Zincato e verniciato  
N°1 Vite di rotazione - Acciaio  
N°6 Copri dadi - Nylon PA6 - RAL9016  
N°6 Rondelle per copri dadi- Nylon PA6 - RAL9016  
N°1 Fermo meccanico - Nylon PA6 - RAL9016

#### TOLLERANZA:

TOLLERANZE GENERALI LUNGHEZZA (mm)  
0÷300 ±3      301÷600 ±4      601÷2000 ±5

#### CONFEZIONE:

Imballo singolo in pluriball e scatola di cartone 650 x 241 x 110 mm.  
Peso: 2,5 kg

I dati riportati non possono essere ritenuti vincolanti. Thermomat Saniline Srl

si riserva il diritto di apportare modifiche tecniche ed estetiche senza nessun preavviso.

ST\_PRODOTTO: 600-I-B - 1

APPROVATO

R.T.

REV.03 DEL 19/12/19

### THERMOMAT SANILINE SRL

Via M. Curie, 7 - 46034 Borgo Virgilio (Mantova) ITALY

Tel. + 39 0376 4473

www.thermomat.com - e-mail: info@thermomat.com

