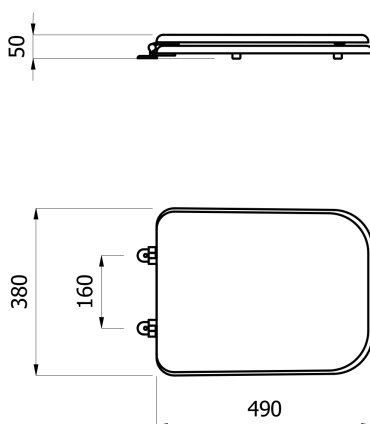


SCHEDA TECNICA PRODOTTO

DISEGNO TECNICO



FOTO



FAMIGLIA PRODOTTO: SANITARI

CODICE: 446TH

DESCRIZIONE: Sedile con coperchio per vaso art. 427TH

PRESTAZIONI MECCANICHE:

CERTIFICAZIONI:

Certificazione TUV di sistema UNI EN ISO 9001

CARATTERISTICHE PRODOTTO:

Sedile con coperchio per vaso art.427TH. Anima in legno truciolare rivestita in poliestere colato, spessore 2 mm. Il rivestimento in poliestere rispetto alla verniciatura superficiale offre una migliore resistenza all'usura e quindi una maggiore durata del prodotto. Cerniere in ottone cromato. Fissaggio con espansore, dado conico di fermo inferiore e vite di tiraggio dall'alto.

NB: OGNI SEDILE E' NATO PER UN MODELLO DI VASO, INSTALLANDOLO SU VASI DIVERSI POTREBBE NON ADATTARSI PERFETTAMENTE PORTANDO ALLA ROTTURA PREMATURA DELLE CERNIERE, SI CONSIGLIA PERTANTO DI UTILIZZARE IL SEDILE CORRISPONDENTE AD OGNI MODELLO DI VASO. I SEDILI UNIVERSALI SONO UTILIZZATI PER I VASI CON FORME PIU' COMUNI, SI CONSIGLIA COMUNQUE DI VERIFICARE FORMA E DIMENSIONE PRIMA DELL'INSTALLAZIONE.

FISSAGGIO (INSTALLAZIONE):

Fissare al vaso tramite la apposita viteria in dotazione, avendo cura di stringere molto bene i fissaggi per evitare giochi. I paracolpi anteriori devono appoggiare al bordo del vaso, quelli posteriori devono rimanere sollevati di circa 3-4 mm.

MANUTENZIONE:

Controllare periodicamente il corretto fissaggio del sedile; evitare giochi nel fissaggio e movimenti scorretti per non danneggiare le cerniere. Pulire con acqua e sapone o altri prodotti adatti; evitare prodotti aggressivi o abrasivi. Asciugare con un panno morbido.

COMPOSIZIONE PRODOTTO:

N° 1 Sedile, Coperchio - Legno truciolare, Poliestere Colato
N° 2 Cerniere - Ottone Cromato
N° 4 Paracolpi - Polietilene lineare
N° 2 Paracolpi coperchio - Polietilene lineare

MATERIALI:

TRATTAMENTI:

CONFEZIONE:

Imballo in scatola di cartone 380 x 555 x 55 mm / Imballo multiplo (5 pz) in scatole di cartone singole più scatola 580 x 330 x 400 mm.
Peso: 5,2 kg

I dati riportati non possono essere ritenuti vincolanti. Thermomat Saniline Srl si riserva il diritto di apportare modifiche tecniche ed estetiche senza nessun preavviso.

ST_PRODOTTO: 446TH - 1	APPROVATO R.T.
REV.01 DEL 20/12/19	

THERMOMAT SANILINE SRL
Via M. Curie, 7 - 46034 Borgo Virgilio (Mantova) ITALY
Tel. + 39 0376 4473
www.thermomat.com - e-mail: info@thermomat.com

