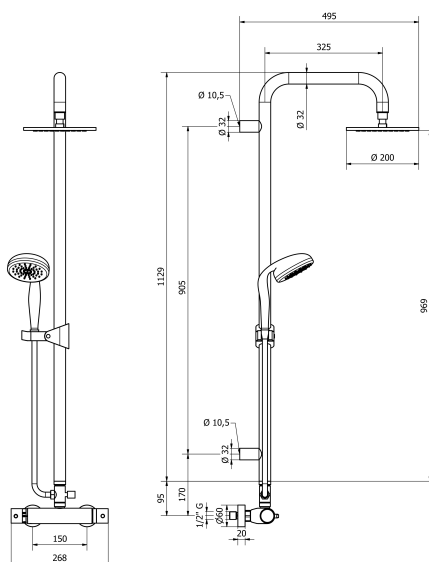


SCHEDA TECNICA PRODOTTO

DISEGNO TECNICO



FOTO



FAMIGLIA PRODOTTO: COLONNE DOCCIA – SERIE ELEGANCE

CODICE: ELSHTNSDN

DESCRIZIONE: Colonna doccia di sicurezza con miscelatore termostatico, deviatore, soffione doccia, doccetta. Finitura nera.

PRESTAZIONI:

Capacità di tenuta alla trazione verticale 200 kg.
Portata massima: 9 l/min

CERTIFICAZIONI:

Certificazione TUV di sistema UNI EN ISO 9001

CARATTERISTICHE PRODOTTO:

Colonna doccia di sicurezza finitura nero opaco con: miscelatore termostatico a corpo freddo in ottone, color nero opaco, deviatore a tirante in ottone cromato, soffione doccia orientabile nero opaco, doccetta a 3 getti con corpo in ABS nero opaco e flessibile nero opaco. Il prodotto si compone di una colonna D.32 mm in acciaio INOX AISI 304 verniciato, in grado di resistere ad una forza di trazione verticale di 200 kg. La colonna doccia si fissa direttamente a muro tramite bocche in alluminio. All'interno della colonna è presente un sistema di tubazioni e raccordi per convogliare l'acqua fino al soffione. Il miscelatore termostatico è del tipo a corpo freddo, garantisce un ottimo comfort e limita la temperatura superficiale del corpo rubinetto evitando scottature.

FISSAGGIO (INSTALLAZIONE):

Fissaggio della colonna a muro tramite n°2 tasselli

Tasselli non compresi nella confezione

Scegliere tasselli adeguati in funzione del tipo di muratura.

Dimensione fori per vite di fissaggio a muro colonna doccia: Ø 10,5 mm.

Fissaggio del termostatico con raccordi standard.

MANUTENZIONE:

Controllare periodicamente il corretto fissaggio degli accessori

Effettuare una adeguata pulizia con acqua e sapone, non utilizzare prodotti abrasivi o corrosivi.

Non utilizzare per scopi diversi da quelli previsti.

Pulire regolarmente la cartuccia termostatica.

COMPOSIZIONE PRODOTTO:

MATERIALI:

TRATTAMENTI:

N° 1 Colonna doccia Acciaio inox aisi 304 - Alluminio - Nero opaco

N° 1 Miscelatore termostatico Ottone Colore nero opaco

N° 1 Deviatore Ottone Cromato

N° 1 Soffione Ottone Colore nero

N° 1 Doccetta ABS Nero

N° 1 Flessibile Nero

TOLLERANZA:

CONFEZIONE:

Imballo singolo in pluriball e scatola di cartone 380 x 1090 x 100 mm.

Peso: 7 kg

Componentistica interna: Tubo, raccordi Vari

ST_PRODOTTO: ELSHTNSDN	- 1	APPROVATO
		R.T.
REV.00 DEL 24/01/2020		

I dati riportati non possono essere ritenuti vincolanti. Thermomat Saniline S.r.l. si riserva il diritto di apportare modifiche tecniche ed estetiche senza nessun preavviso.

Thermomat Saniline s.r.l.

Via M. Curie, 7 - 46034 Borgo Virgilio (Mantova) ITALY

Tel. + 39 0376 4473

www.thermomat.com - info@thermomat.com



Azienda con Sistema di Gestione Qualità certificato secondo la norma UNI EN ISO 9001:2015