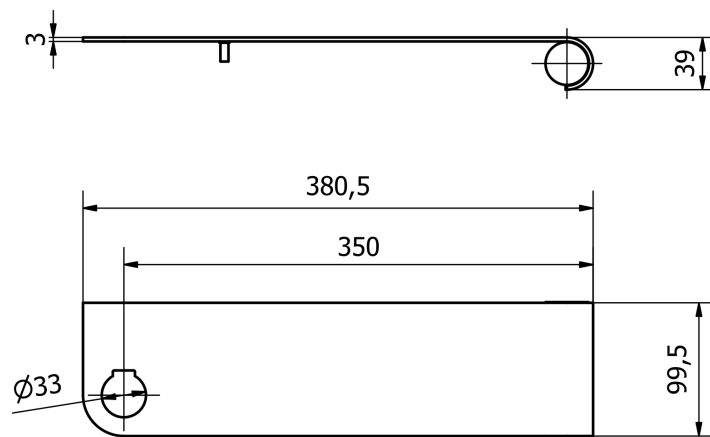
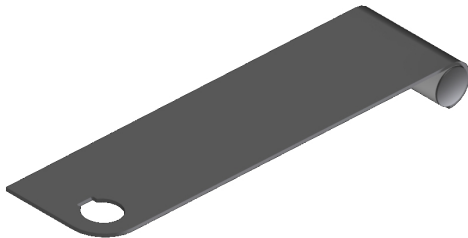


SCHEDA TECNICA PRODOTTO

DISEGNO TECNICO



FOTO



FAMIGLIA PRODOTTO: SERIE ELEGANCE

CODICE: ELMEDXNR

DESCRIZIONE: Mensola per maniglioni serie Elegance. Posizione destra. Colore nero opaco.

PRESTAZIONI MECCANICHE:

Capacità di tenuta 5 kg.

CERTIFICAZIONI:

Certificazione TUV di sistema UNI EN ISO 9001

CARATTERISTICHE PRODOTTO:

Mensola da abbinare a maniglioni serie Elegance, in posizione destra, con supporto e ripiano in alluminio. Spessore ripiano 3 mm. Diametro tubo 32 mm. Verniciata nero opaco RAL 9011. Profondità 100 mm. Lunghezza 380 mm. Il sistema di fissaggio della mensola integrata permette di scegliere l'altezza di posizionamento.

FISSAGGIO (INSTALLAZIONE): Fissaggio a muro tramite n°2 tasselli Tasselli non compresi nella confezione Scegliere tasselli adeguati in funzione del tipo di muratura. Dimensione fori per vite di fissaggio a muro: Ø 7 mm			MANUTENZIONE: Controllare periodicamente il corretto fissaggio degli accessori. Effettuare una adeguata pulizia con acqua e sapone, non utilizzare prodotti abrasivi o corrosivi. Non utilizzare il prodotto per scopi diversi da quelli previsti.
COMPOSIZIONE PRODOTTO:	MATERIALI:	TRATTAMENTI:	TOLLERANZA: 0÷300±3 301÷600±4 601÷2000±5
N° 1 Ripiano Alluminio verniciato RAL9011 N° 1 Supporti Alluminio Verniciato RAL9011 N° 1 Tappo ABS Cromo satinato.			CONFEZIONE: Imballo singolo in pluriball e scatola di cartone 145 x 105 x 540 mm. Peso: 0,4 kg

ST_PRODOTTO: ELMEDXNR	APPROVATO - 1 R.T.
REV.00 DEL 27/01/2020	

