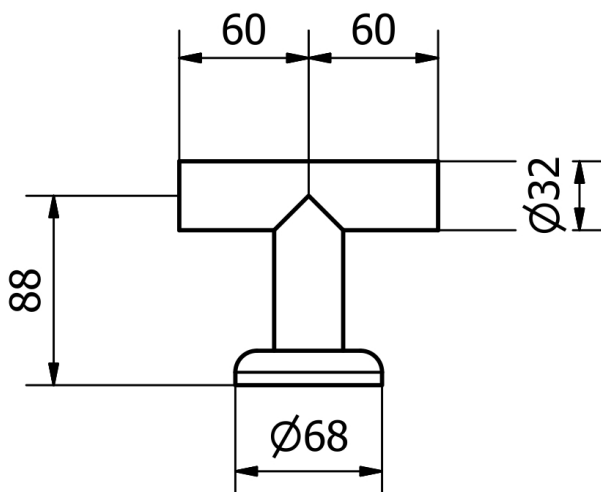


## SCHEDA TECNICA PRODOTTO

### DISEGNO TECNICO



### FOTO



**FAMIGLIA PRODOTTO:** CORRIMANO COMPONENTI

**CODICE:** CC003

**DESCRIZIONE:**

Raccordo a T per attacco a muro orizzontale. Colore bianco.

**PRESTAZIONI MECCANICHE:**

**CERTIFICAZIONI:**

Certificazione TUV di sistema UNI EN ISO 9001

### CARATTERISTICHE PRODOTTO:

Tubo in acciaio zincato e verniciato, Ø 32x1,5 , lunghezza 120 mm. Completo di piattello e rosone. Distanza muro-centro tubo 88 mm.

### FISSAGGIO (INSTALLAZIONE):

Fissare a muro tramite tasselli adeguati. Tasselli non compresi nella confezione.

### MANUTENZIONE:

Controllare periodicamente il corretto fissaggio degli accessori. Effettuare una adeguata pulizia con acqua e sapone, non utilizzare prodotti abrasivi o corrosivi e spugne ruvide.

### COMPOSIZIONE PRODOTTO:

### MATERIALI:

### TRATTAMENTI:

N° 1 Tubo Ø32 x 15/10 Fe P04 Zincato e Verniciato RAL9016  
N° 1 piattello + 1 rosone + vite di fissaggio piattello-rosone

### TOLLERANZA:

TOLLERANZE GENERALI LUNGHEZZA (mm)

0÷300 ±3      301÷600 ±4      601÷2000 ±5

### CONFEZIONE:

Imballo  
Peso: 0,2 kg

ST_PRODOTTO: CC003	- 1	APPROVATO R.T.
REV.00 DEL 30/04/2020		

I dati riportati non possono essere ritenuti vincolanti. Thermomat Saniline S.r.l. si riserva il diritto di apportare modifiche tecniche ed estetiche senza nessun preavviso.

**Thermomat Saniline s.r.l.**

Via M. Curie, 7 - 46034 Borgo Virgilio (Mantova) ITALY

Tel. + 39 0376 4473

www.thermomat.com - info@thermomat.com



**Azienda con Sistema di Gestione Qualità certificato secondo la norma  
UNI EN ISO 9001:2015**