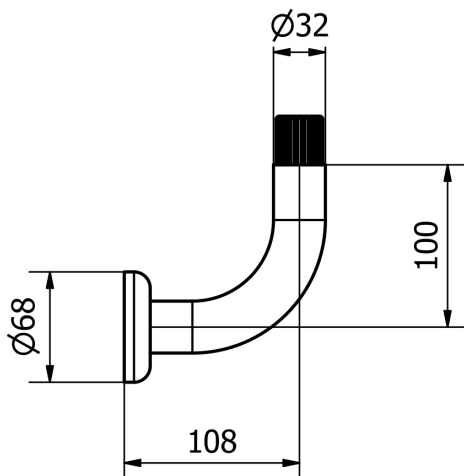


SCHEDA TECNICA PRODOTTO

DISEGNO TECNICO



FOTO



FAMIGLIA PRODOTTO: CORRIMANO COMPONENTI

CODICE: CC009

DESCRIZIONE:

Curva per attacco a muro. Colore bianco.

PRESTAZIONI MECCANICHE:

CERTIFICAZIONI:

Certificazione TUV di sistema UNI EN ISO 9001

CARATTERISTICHE PRODOTTO:

Tubo in acciaio zincato e verniciato, Ø 32x1,5 , lunghezza 120 mm. Completa di piattello e rosone per fissaggio a muro. Distanza muro-centro tubo 88 mm.

FISSAGGIO (INSTALLAZIONE):

Fissare a muro tramite tasselli adeguati. Tasselli non compresi nella confezione.

MANUTENZIONE:

Controllare periodicamente il corretto fissaggio degli accessori. Effettuare una adeguata pulizia con acqua e sapone, non utilizzare prodotti abrasivi o corrosivi e spugne ruvide.

COMPOSIZIONE PRODOTTO:

N° 1 Tubo Ø32 x 15/10 Fe P04 Zincato e Verniciato RAL9016
N° 2 innesti in nylon

MATERIALI:

TRATTAMENTI:

TOLLERANZA:

TOLLERANZE GENERALI LUNGHEZZA (mm)
0÷300 ±3 301÷600 ±4 601÷2000 ±5

CONFEZIONE:

Imballo
Peso: 0,1 kg

I dati riportati non possono essere ritenuti vincolanti. Thermomat Saniline S.r.l. si riserva il diritto di apportare modifiche tecniche ed estetiche senza nessun preavviso.

ST_PRODOTTO: CC009	- 1	APPROVATO R.T.
REV.00 DEL 30/04/2020		