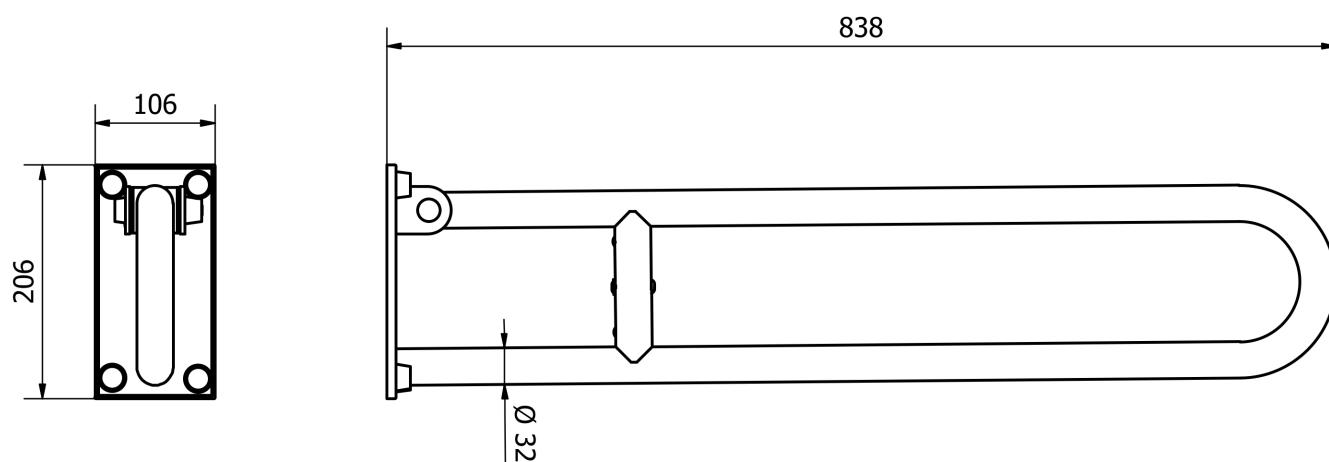


DISEGNO TECNICO



FOTO



FAMIGLIA PRODOTTO: MANIGLIONI E CORRIMANO – SERIE VERNICIATA

CODICE: 830AB-I-B

DESCRIZIONE:

Barra di sostegno ribaltabile, mm 830, con dispositivo di bloccaggio in posizione verticale.

Isolata. Verniciatura antibatterica. Colore bianco.

PRESTAZIONI MECCANICHE:

Capacità di tenuta 150 kg.

CERTIFICAZIONI:

Certificazione TUV di sistema UNI EN ISO 9001.

Dichiarazione di conformità CE alla Direttiva Europea per i Dispositivi medici 07/47.

CARATTERISTICHE PRODOTTO:

Corpo Ø 32 piegato a freddo, completo di piastra di fissaggio e dispositivo di fissaggio in posizione verticale. Verniciato a polvere epossipoliestere

additivata con additivi dalle proprietà antimicrobiche.

La piastra di fissaggio isola elettricamente il prodotto.

FISSAGGIO (INSTALLAZIONE):

Fissaggio tramite n°4 tasselli

Tasselli non compresi nella confezione

Consultare il foglio di istruzioni per la scelta dei tasselli adeguati in funzione del tipo di muratura.

MANUTENZIONE:

Controllare periodicamente il corretto fissaggio degli accessori

Effettuare una adeguata pulizia con acqua e sapone, non utilizzare prodotti abrasivi o corrosivi.

COMPOSIZIONE PRODOTTO:

MATERIALI:

N° 1 Tubo Ø32 x 15/10 - DC04 - Zincato e verniciato RAL9016

N° 1 Piastra di isolamento - Nylon PA6 RAL9016

N° 1 Piastra di fissaggio - DC04 - Zincato e verniciato

N° 1 Vite di rotazione - Acciaio

N° 6 Copridadi - Nylon PA6 RAL9016

N° 6 Rondelle per copridadi - Nylon PA6 RAL9016

N° 1 Fermo meccanico - Nylon PA6 RAL9016

TRATTAMENTI:

TOLLERANZA:

0÷300 ±3 301÷600 ±4 601÷2000 ±5

CONFEZIONE:

Imballo singolo in pluriball e scatola di cartone 880 x 241 x 111 mm.

Peso: 3,5 kg

ST_PRODOTTO:830AB-I-B	- 1	APPROVATO
		R.T.
REV.00 DEL 13/05/2020		