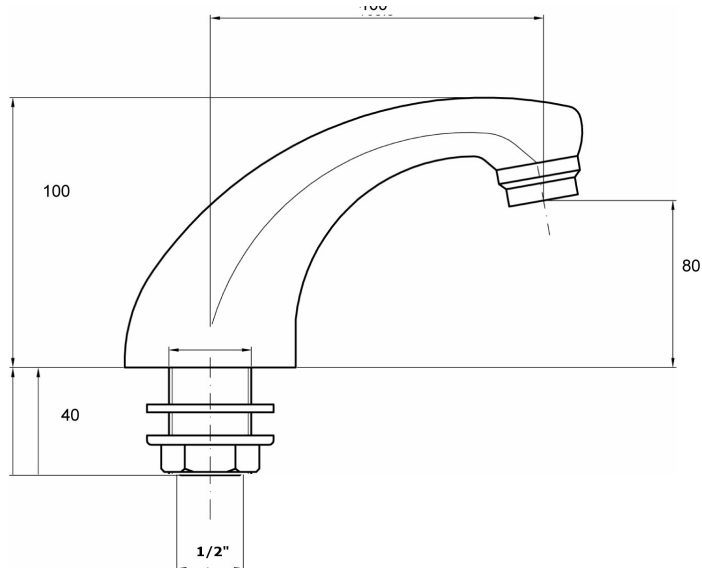


SCHEDA TECNICA PRODOTTO

DISEGNO TECNICO



FOTO



FAMIGLIA PRODOTTO: BOCCHIE DI EROGAZIONE
CODICE: RUTP9815
DESCRIZIONE: Bocca di erogazione per lavabo.

CERTIFICAZIONI:
 Certificazione TÜV di sistema ISO 9001

CARATTERISTICHE PRODOTTO:

Bocca di erogazione fissa per lavabo. In ottone fuso; cromata. Connessione con raccordo da 1/2".

MANUTENZIONE:

NON usare pagliette o agenti pulenti che contengano alcool, cloro, acidi, abrasivi o simili. L'uso di uno qualsiasi dei prodotti di pulizia o di manutenzione proibiti potrebbe danneggiare la superficie del rubinetto. Per la pulizia della superficie usare SOLO sapone neutro e acqua, poi asciugare con un panno o un asciugamano. Non utilizzare spugne abrasive o ruvide.

COMPOSIZIONE PRODOTTO: N° 1 Bocca di erogazione Ottone cromato
 N° - Materiale di fissaggio

MATERIALI:

TRATTAMENTI:

CONFEZIONE:

Imballo in base alle necessità.
 Peso: 0,5 kg

I dati riportati non possono essere ritenuti vincolanti. Thermomat Saniline S.r.l. si riserva il diritto di apportare modifiche tecniche ed estetiche senza nessun preavviso.

ST_PRODOTTO: RUTP9815 - 1	APPROVATO R.T.
REV.00 DEL 15/05/2020	