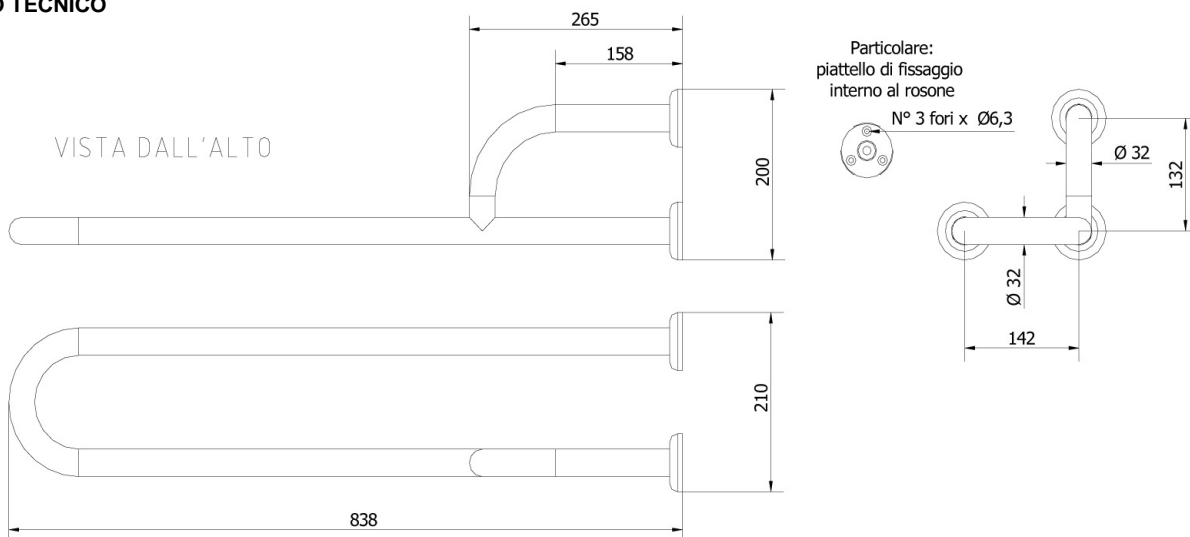
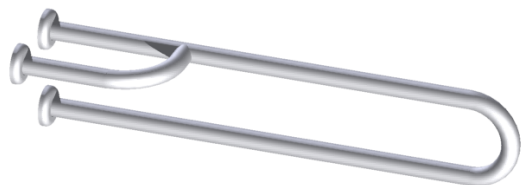


SCHEDA TECNICA PRODOTTO

DISEGNO TECNICO



FOTO



FAMIGLIA PRODOTTO: MANIGLIONI E CORRIMANO – SERIE VERNICIATA

CODICE: 832-I-B

DESCRIZIONE:

Barra di sostegno mm 830, con rinforzo a sinistra. Isolata. Colore bianco.

PRESTAZIONI MECCANICHE:

Capacità di tenuta 150 kg.

CERTIFICAZIONI:

Certificazione TUV di sistema UNI EN ISO 9001

Dichiarazione di conformità CE al Regolamento Europeo per i Dispositivi medici 745/2017.

Norme di riferimento: UNI EN 12182

CARATTERISTICHE PRODOTTO:

Corpo Ø 32 piegato a freddo, completo di piattelli di fissaggio e rosone. Il piede di rinforzo è saldobrasato alla struttura.

I piattelli isolano elettricamente il prodotto.

FISSAGGIO (INSTALLAZIONE):

Fissaggio tramite n°9 tasselli

Tasselli non compresi nella confezione

Consultare il foglio di istruzioni per la scelta dei tasselli adeguati in funzione del tipo di muratura.

MANUTENZIONE:

Controllare periodicamente il corretto fissaggio degli accessori

Effettuare una adeguata pulizia con acqua e sapone, non utilizzare prodotti abrasivi o corrosivi.

COMPOSIZIONE PRODOTTO:

N° 2 Tubo Ø32 x 15/10 - DC04 - Zincato, saldobrasato e verniciato RAL9016.

N° 3 Piattelli di fissaggio - Nylon PA6 RAL9016

N° 3 Rosoni - Nylon PA6 RAL9016

N° 3 Boccole di fissaggio - Ottone CW614N UNI EN 12164

N° 3 Viti di fissaggio piattelli - Acciaio Tropicalizzato

MATERIALI:

TRATTAMENTI:

TOLLERANZA:

0÷300 ±3 301÷600 ±4 601÷2000 ±5

CONFEZIONE:

Imballo in foglio di pluriball.

Peso: 3 kg

ST_PRODOTTO:832-I-B - 1	APPROVATO R.T.
REV.03 del 10/02/2022	

I dati riportati non possono essere ritenuti vincolanti. Thermomat Saniline S.r.l. si riserva il diritto di apportare modifiche tecniche ed estetiche senza nessun preavviso.

Thermomat Saniline s.r.l.

Via M. Curie, 7 - 46034 Borgo Virgilio (Mantova) ITALY

Tel. + 39 0376 4473

www.thermomat.com - info@thermomat.com



**Azienda con Sistema di Gestione Qualità certificato secondo la norma
UNI EN ISO 9001:2015**