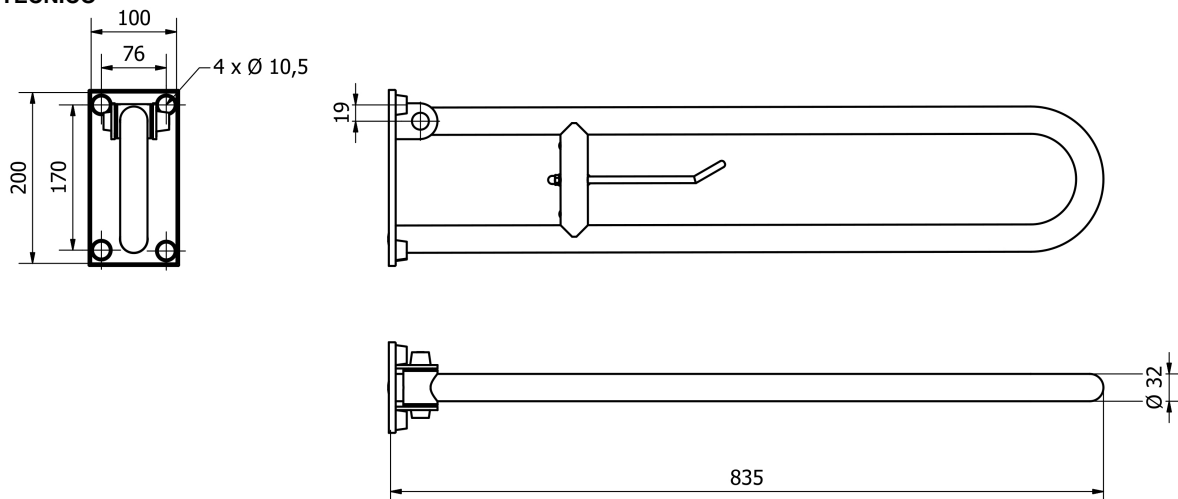
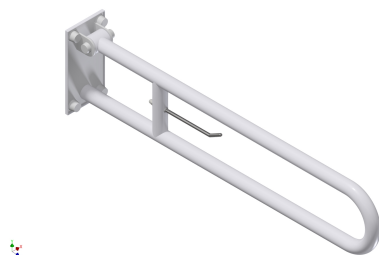


SCHEDA TECNICA PRODOTTO

DISEGNO TECNICO



FOTO



FAMIGLIA PRODOTTO: MANIGLIONI E CORRIMANO – SERIE VERNICIATA

CODICE: 840-I

DESCRIZIONE:

Barra di sostegno ribaltabile, mm 830, con portarotolo e dispositivo di bloccaggio in posizione verticale. Isolata. Colore bianco.

PRESTAZIONI MECCANICHE:

Capacità di tenuta 150 kg.

CERTIFICAZIONI:

Certificazione TUV di sistema UNI EN ISO 9001.

Dichiarazione di conformità CE alla Direttiva Europea per i Dispositivi medici 07/47.

CARATTERISTICHE PRODOTTO:

Corpo Ø 32 piegato a freddo, completo di piastra di fissaggio, dispositivo di fissaggio in posizione verticale e porta carta. La piastra di fissaggio isola elettricamente il prodotto.

FISSAGGIO (INSTALLAZIONE):

Fissaggio tramite n°4 tasselli

Tasselli non compresi nella confezione

Consultare il foglio di istruzioni per la scelta dei tasselli adeguati in funzione del tipo di muratura.

MANUTENZIONE:

Controllare periodicamente il corretto fissaggio degli accessori

Effettuare una adeguata pulizia con acqua e sapone, non utilizzare prodotti abrasivi o corrosivi.

COMPOSIZIONE PRODOTTO:

N° 1 Tubo Ø32 x 15/10 - DC04 - Zincato e verniciato RAL9016

N° 1 Piastra di isolamento - Nylon PA6 RAL9016

N° 1 Piastra di fissaggio - DC04 - Zincato e verniciato

N° 1 Vite di rotazione - Acciaio

N° 6 Copridadi - Nylon PA6 RAL9016

N° 6 Rondelle per copridadi - Nylon PA6 RAL9016

N° 1 Fermo meccanico - Nylon PA6 RAL9016

N° 1 Portarotolo con dado di fissaggio - AISI 304 Lucidato

MATERIALI:

TRATTAMENTI:

TOLLERANZA:

0÷300 ±3 301÷600 ±4 601÷2000 ±5

CONFEZIONE:

Imballo singolo in pluriball e scatola di cartone 885 x 210 x 120 mm.
Peso: 4 kg

ST_PRODOTTO:840-I	- 1	APPROVATO
		R.T.
REV.03 DEL 19/12/19		