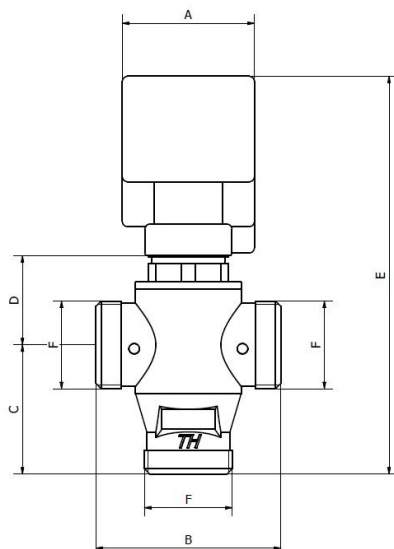


SCHEDA TECNICA PRODOTTO

DISEGNO TECNICO



	3/4"	1"
A (mm)	50	50
B (mm)	60	70
C (mm)	80	80
D (mm)	30	34
E (mm)	150	151
F	3/4"	1"



FOTO



FAMIGLIA PRODOTTO: MISCELATORI ELETTRONICI - MIX TRONIC

CODICE: TME100MSAN

DESCRIZIONE: Valvola miscelatrice motorizzata per impianti di acqua sanitaria.

Connessioni 1" M.

PRESTAZIONI MECCANICHE:

CERTIFICAZIONI:

Azienda certificata ISO 9001

CARATTERISTICHE PRODOTTO:

I miscelatori elettronici Thermomat rappresentano una valida soluzione impiantistica in tutte quelle situazioni in cui si vuole regolare la temperatura di mandata mediante una valvola motorizzata, impostando la temperatura su un quadro elettronico e una sonda di temperatura da acquistare separatamente. Trovano applicazioni in tutte le situazioni impiantistiche per il riscaldamento, alimentazione di fan-coils, radiatori ecc. Sono dotati di servomotore elettrico 0 ..10 V di grande precisione e velocità di risposta, con corsa di 2,5 mm e forza di 200 N.

DATI TECNICI:

Pressione max d'esercizio 10 bar. N.B. per pressioni superiori a 5 bar montare un riduttore di pressione

Pressione raccomandata 1÷5 bar

Temperatura max acqua calda 85°C

Campo di temperatura standard 5÷85°C

Temperatura max ambiente di funzionamento 50°C

FISSAGGIO (INSTALLAZIONE):

ROSSO= ingresso acqua calda

BLU= ingresso acqua fredda

MIX= uscita acqua miscelata

Connessioni 1" G maschio

Installare seguendo il foglio di istruzioni allegato al prodotto.

MANUTENZIONE:

Verificare la tenuta dei collegamenti di ingresso e di uscita.

Rispettare i parametri di utilizzo indicati nella documentazione tecnica.

Non utilizzare per scopi diversi da quelli previsti.

COMPOSIZIONE PRODOTTO:

MATERIALI:

TRATTAMENTI:

• otturatore e organi interni: ottone uni en 12164 cw 617n

• molle: acciaio inox aisi 302

• elementi di tenuta: epdm

• attuatore elettrotermico in tecnopolimeri

• alimentazione elettrica 24VA

• grado di protezione ip44

• trasformatore non compreso

TOLLERANZA:

CONFEZIONE:

I dati riportati non possono essere ritenuti vincolanti. Thermomat Saniline S.r.l. si riserva il diritto di apportare modifiche tecniche ed estetiche senza nessun preavviso.

ST_PRODOTTO: TME100MSAN - 1

APPROVATO

R.T.

REV.00 DEL 03/06/2020

Thermomat Saniline s.r.l.

Sistema di gestione Qualità ISO 9001 certificato TÜV Italia Srl dal 2005

Via M. Curie, 7 - 46034 Borgo Virgilio (Mantova) ITALY

Tel. + 39 0376 4473

www.thermomat.com - info@thermomat.com