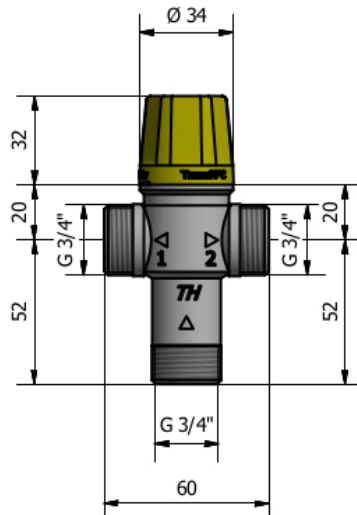


SCHEDA TECNICA PRODOTTO

DISEGNO TECNICO



FOTO



FAMIGLIA PRODOTTO: VALVOLE DEVIATRICI TERMOSTATICHE – SERIE MIX

SOLAR

CODICE: TMT34M35SUN

DESCRIZIONE: Valvola miscelatrice termostatica 3/4" per pannelli solari. Taratura a 35°C.

PRESTAZIONI IDRAULICHE:

CERTIFICAZIONI:

Certificazione TUV di sistema UNI EN ISO 9001

Progettato secondo i principali punti della norma UNI EN 1111.

CARATTERISTICHE PRODOTTO:

La valvola deviatrice solare trova applicazione negli impianti solari termici, in tutte quelle situazioni in cui si vuole deviare il percorso del fluido in funzione della temperatura istantanea posseduta.

Il sensore termostatico immerso direttamente nel fluido "sente" la temperatura, e in funzione del valore del SET-POINT (35°C), devia il percorso. La deviatrice termostatica non presenta dispositivi elettrici/elettronici, con grande beneficio di affidabilità, semplicità impiantistica e con un risparmio di energia elettrica.

I dati riportati non possono essere ritenuti vincolanti. Thermomat S.r.l. si riserva il diritto di apportare modifiche tecniche ed estetiche senza nessun preavviso.

ST_PRODOTTO: TVDT34M35SUN	APPROVATO - 1 R.T.
REV.00 DEL 08/06/2020	

DATI TECNICI: Connessione ingresso: 3/4" maschio Connessioni uscita: 3/4" maschio Pressione massima (statica): 1.000 KPa (10 Bar) Pressione di lavoro (dinamica): 100÷500 KPa (1÷ 5 Bar) Temperatura massima ingresso: 90°C Precisione di regolazione: ±2 °C Differenza di temperatura per la commutazione: 4,5 °C Taratura: 35 °C	INSTALLAZIONE: Collegare l'uscita dell'acqua sanitaria dal bollitore solare all' ingresso della valvola deviatrice (3/4" M) Collegare l'uscita 2 della valvola deviatrice (3/4 " M) all'ingresso della caldaia/generatore. Collegare l'uscita 1 della valvola deviatrice (3/4 " M) all'ingresso HOT di un miscelatore termostatico solare. Prima di installare il prodotto si vedano le istruzioni complete.
COMPOSIZIONE PRODOTTO: Corpo Ottone stampato UNI EN 12165 CW617 N sabbiato e nichelato Otturatore e organi interni Ottone UNI EN 12164 CW617 N O-RING EPDM Elemento termosensibile A cera Molle Acciaio INOX AISI 302 Manopola Nylon PA6	MATERIALI: TRATTAMENTI: CONFEZIONE: Imballo in base alle necessità. Peso: 0,4 kg (senza imballo).

I dati riportati non possono essere ritenuti vincolanti. Thermomat S.r.l. si riserva il diritto di apportare modifiche tecniche ed estetiche senza nessun preavviso.

ST_PRODOTTO: TVDT34M35SUN	APPROVATO - 1 R.T.
REV.00 DEL 08/06/2020	