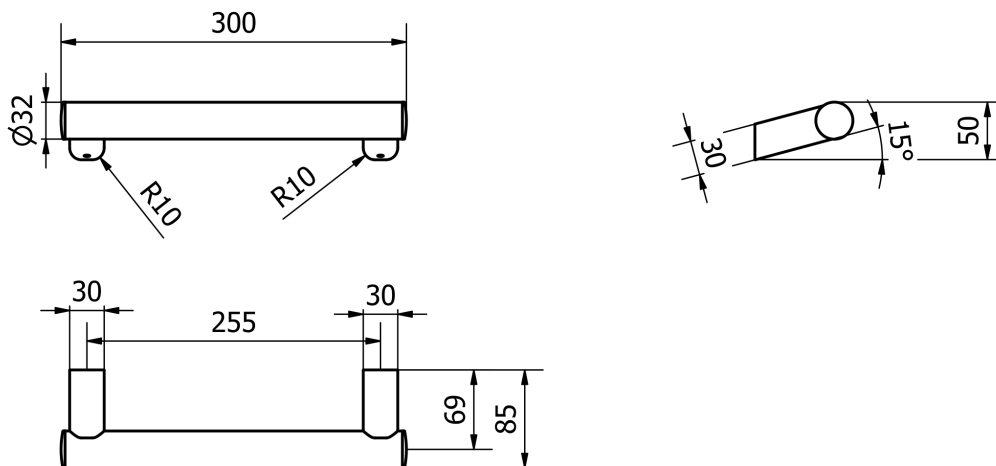


## SCHEDA TECNICA PRODOTTO

### DISEGNO TECNICO



### FOTO



**FAMIGLIA PRODOTTO:** MANIGLIONI - SERIE VITAL

**CODICE:** SLVTMSR0300XNO

**DESCRIZIONE:** Maniglione diritto, lunghezza 30 cm, serie Vital. Supporti a muro inclinati con profilo raggato. Dispositivo Medico Classe I. Colore nero opaco.

#### PRESTAZIONI MECCANICHE:

Capacità di tenuta 150 kg.

#### CERTIFICAZIONI:

Certificazione TUV di sistema UNI EN ISO 9001

Dichiarazione di conformità CE al Regolamento Europeo per i Dispositivi medici 745/2017.

Norme di riferimento: UNI EN 12182, UNI CEI EN ISO 14971, UNI CEI EN ISO 20417

### CARATTERISTICHE PRODOTTO:

Maniglione realizzato in acciaio strutturale zincato e verniciato, con traversini e boccole in alluminio. Tappi in ABS verniciati.

Diametro dei tubi 32 mm. Distanza muro-centro tubo 69 mm. Inclinazione 15° verso l'alto.

Destinazione d'uso: i maniglioni e i corrimano vengono utilizzati all'interno dei servizi igienici o altri locali per favorire la deambulazione a persone con limitata o impedita capacità motoria.

#### FISSAGGIO (INSTALLAZIONE):

Fissaggio a muro tramite n°2 tasselli.

Tasselli non compresi nella confezione.

Scegliere tasselli adeguati in funzione del tipo di muratura.

Diametro foro nella boccola di fissaggio a parete: 9 mm.

Informazioni per la sicurezza: il montaggio del dispositivo deve essere effettuato da

un installatore professionista competente e qualificato. Scegliere elementi di

fissaggio idonei alla parete su cui si installerà il prodotto. Il produttore non è

responsabile dell'installazione del prodotto. Verificare periodicamente che il fissaggio

a parete sia solido e stabile. Mantenere il prodotto adeguatamente pulito.

Conservare il numero di lotto presente sull'etichetta attaccata al prodotto.

Se il dispositivo dovesse risultare instabile o danneggiato non deve essere utilizzato

fino ad avvenuta verifica e approvazione da parte di un installatore professionista.

#### MANUTENZIONE:

Controllare periodicamente il corretto fissaggio degli accessori.

Effettuare una adeguata pulizia con acqua e sapone, non utilizzare prodotti abrasivi, corrosivi o contenenti cloro. Disinfettare periodicamente.

#### COMPOSIZIONE PRODOTTO:

#### MATERIALI:

#### TRATTAMENTI:

N° 1 Tubo Ø32 x 15/10 S235JHR Zincato e verniciato RAL9011

N° 2 Traversini Alluminio Verniciato RAL9011

N° 2 Boccole di fissaggio Alluminio

N° 2 Tappi ABS Verniciati RAL9011

#### TOLLERANZA:

0÷300±3 301÷600±4 601÷2000±5

#### CONFEZIONE:

Imballo singolo x x mm.

Peso: kg

I dati riportati non possono essere ritenuti vincolanti. Thermomat Saniline S.r.l. si riserva il diritto di apportare modifiche tecniche ed estetiche senza nessun preavviso.

ST_PRODOTTO: SLVTMSR0300XNO	APPROVATO - 1 R.T.
REV.00 DEL 07/03/2023	

**Thermomat Saniline s.r.l.**

Sistema di gestione Qualità ISO 9001 certificato TÜV Italia Srl dal 2005

Via M. Curie, 7 - 46034 Borgo Virgilio (Mantova) ITALY

Tel. + 39 0376 4473

www.thermomat.com - info@thermomat.com