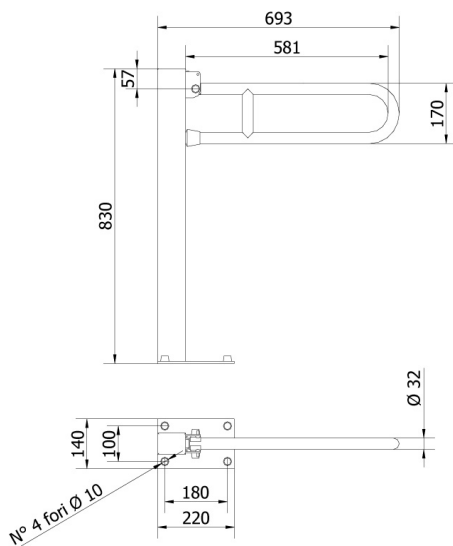


## SCHEDA TECNICA PRODOTTO

### DISEGNO TECNICO



### FOTO



**FAMIGLIA PRODOTTO:**  
MANIGLIONI E CORRIMANO – SERIE SOFT

**CODICE:** 650-SF-A

**DESCRIZIONE:**

Barra di sostegno ribaltabile, mm 600, con dispositivo di bloccaggio in posizione verticale, montata su colonnetta fissata a pavimento. Colore grigio antracite. Trattamento Thermosoft.

**PRESTAZIONI MECCANICHE:**

Capacità di tenuta 150 kg.

**CERTIFICAZIONI:**

Certificazione TUV di sistema UNI EN ISO 9001

Dichiarazione di conformità CE al Regolamento Europeo per i Dispositivi medici 745/2017.

Norme di riferimento: UNI EN 12182

**CARATTERISTICHE PRODOTTO:**

Colonna in profilato 60x80 saldato su piastra. Barra in tubo Ø 32 piegato a freddo. Alto coefficiente di attrito per aumentare la sicurezza ed il comfort durante l'utilizzo.

**FISSAGGIO (INSTALLAZIONE):**

Fissaggio a pavimento tramite n°4 tasselli

Tasselli non compresi nella confezione

Consultare il foglio di istruzioni per la scelta dei tasselli adeguati in funzione del tipo di muratura.

**MANUTENZIONE:**

Controllare periodicamente il corretto fissaggio degli accessori

Effettuare una adeguata pulizia con acqua e sapone, non utilizzare prodotti abrasivi o corrosivi.

**COMPOSIZIONE PRODOTTO:**

**MATERIALI:**

**TRATTAMENTI:**

N° 1 Tubo Ø32 x 15/10 - DC04 - Zincato, Verniciato grigio antracite, Trattato Thermosoft

N° 1 Colonna con piastra - DC04 - Zincato, Verniciato grigio antracite, Trattato Thermosoft

N° 1 Bullone filettato - Acciaio

N° 2 Fermi meccanici - PVC

N° 6 Copri dadi - Nylon PA6 Nero

N° 6 Rondelle per copri dadi - Nylon PA6 RAL9016

N° 1 Puntale - PVC Nero

**TOLLERANZA:**

0÷300 ±3      301÷600 ±4      601÷2000 ±5

**CONFEZIONE:**

Imballo singolo in pluriball e scatola di cartone 240 x 180 x 880 mm.

Peso: 7,5 kg

ST_PRODOTTO: 650-SF-A	- 1	APPROVATO R.T.
REV.03 del 10/02/2022		

I dati riportati non possono essere ritenuti vincolanti. Thermomat Saniline S.r.l. si riserva il diritto di apportare modifiche tecniche ed estetiche senza nessun preavviso.

**Thermomat Saniline s.r.l.**

Via M. Curie, 7 - 46034 Borgo Virgilio (Mantova) ITALY

Tel. + 39 0376 4473

www.thermomat.com - info@thermomat.com



**Azienda con Sistema di Gestione Qualità certificato secondo la norma  
UNI EN ISO 9001:2015**