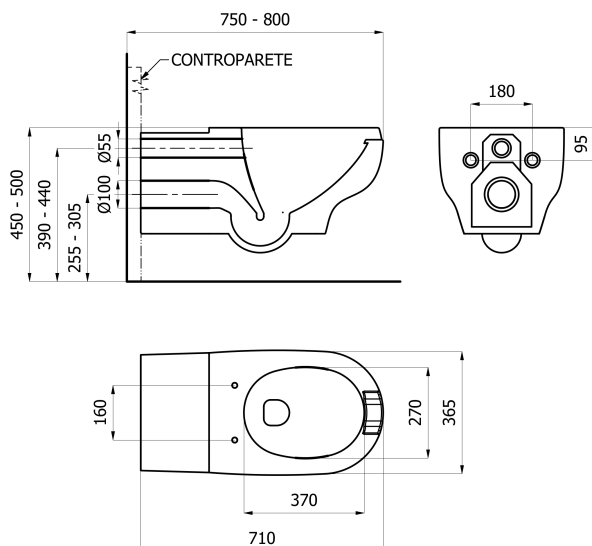


SCHEDA TECNICA PRODOTTO

DISEGNO TECNICO



FOTO



FAMIGLIA PRODOTTO: SANITARI

CODICE: 466

DESCRIZIONE:

Vaso monoblocco sospeso con apertura frontale.

PRESTAZIONI:

Conforme alla norma EN 997 Capacità di scarico 4 litri.

CERTIFICAZIONI:

Certificazione TUV di sistema UNI EN ISO 9001

Dichiarazione di conformità CE al Regolamento europeo 305/2011 per i Prodotti da Costruzione.

Nuove normative per il settore bagno. Norme di riferimento: UNI EN 997

CARATTERISTICHE PRODOTTO:

Profondità 710 mm. Fissaggio a muro tramite staffe. Con apertura frontale.

Sedile (non incluso) art. 447TH.

Per l'installazione è indispensabile il fissaggio cod. FISWCSOSP, acquistabile separatamente.

FISSAGGIO (INSTALLAZIONE):

Installabile solo su barre filettate M12 e con apposito kit di fissaggio dal basso cod.

FISWCSOSP (non incluso).

Per favorire l'utilizzo da parte di persone disabili o con difficoltà motorie mantenere

l'altezza della seduta a 45-50 cm dal piano di calpestio e seguire le indicazioni

legislative.

MANUTENZIONE:

- Controllare periodicamente il corretto fissaggio del vaso.

- Pulire con acqua e sapone o altri prodotti adatti; evitare prodotti aggressivi o abrasivi. Asciugare con un panno morbido.

COMPOSIZIONE PRODOTTO:

Vaso Vitreous china Smaltato

MATERIALI:

TRATTAMENTI:

TOLLERANZA:

Tolleranze generali +/- 5 %

CONFEZIONE:

Imballo in scatola di cartone 640 x 450 x 915 mm / Imballo su bancale per pezzi

multipli.

Peso: 35 kg

I dati riportati non possono essere ritenuti vincolanti.

si riserva il diritto di apportare modifiche tecniche ed estetiche senza nessun preavviso.

ST_PRODOTTO: 466

APPROVATO
- 1
R.T.

REV.00 DEL 08/03/2023

Sistema di gestione Qualità ISO 9001 certificato TÜV Italia Srl dal 2005

Via M. Curie, 7 - 46034 Borgo Virgilio (Mantova) ITALY

Tel. + 39 0376 4473

www.thermomat.com - info@thermomat.com