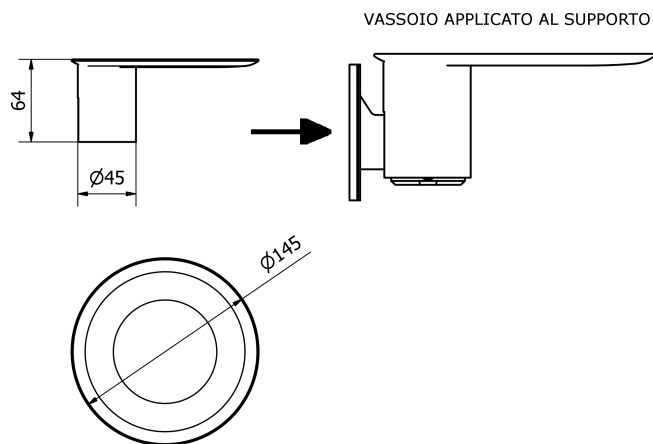


SCHEDA TECNICA PRODOTTO

DISEGNO TECNICO



FOTO



FAMIGLIA PRODOTTO: Accessori – SERIE VITAL

CODICE: SLVTVAS0145XBO

DESCRIZIONE: Vassoio per barra di sostegno ribaltabile serie Vital. Colore bianco opaco.

PRESTAZIONI MECCANICHE:

CERTIFICAZIONI:

Certificazione TUV di sistema UNI EN ISO 9001

CARATTERISTICHE PRODOTTO:

Vassoio in acciaio zincato e verniciato. Questo vassoio può essere utilizzato sulla struttura della barra ribaltabile Cod. SLVTBRR0600RBO; rimuovendo la barra ribaltabile e applicando il vassoio si possono velocemente trasformare aspetto e funzionalità del locale da bagno disabili a bagno standard.

FISSAGGIO (INSTALLAZIONE):

Svitare il tubo della barra ribaltabile.
Appoggiare il vassoio in modo stabile al supporto della barra ribaltabile quando questo si trova bloccato in posizione verticale.

MANUTENZIONE:

Controllare periodicamente il corretto fissaggio degli accessori
Effettuare una adeguata pulizia con acqua e sapone, non utilizzare prodotti abrasivi o corrosivi.

COMPOSIZIONE PRODOTTO:

N°1 Vassoio- Zincato e verniciato RAL9016

MATERIALI:

TRATTAMENTI:

TOLLERANZA:

TOLLERANZE GENERALI LUNGHEZZA (mm)
0÷300 ±3 301÷600 ±4 601÷2000 ±5

CONFEZIONE:

Imballo singolo in pluriball e scatola di cartone x x mm.
Peso: kg

| | |
|-----------------------|-------------------|
| ST-SLVTVAS0145XBO - 1 | APPROVATO R.T. |
| REV.00 del 29/03/2023 | |

I dati riportati non possono essere ritenuti vincolanti. Thermomat Saniline S.r.l. si riserva il diritto di apportare modifiche tecniche ed estetiche senza nessun preavviso.

Thermomat Saniline s.r.l.

Via M. Curie, 7 - 46034 Borgo Virgilio (Mantova) ITALY

Tel. + 39 0376 4473

www.thermomat.com - info@thermomat.com



Azienda con Sistema di Gestione Qualità certificato secondo la norma
UNI EN ISO 9001:2015