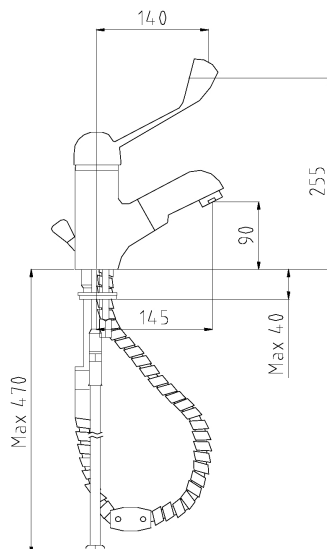


## SCHEDA TECNICA PRODOTTO

### DISEGNO TECNICO



### FOTO



**FAMIGLIA PRODOTTO:** RUBINETTERIA CON LEVA CLINICA LINEA SOLO  
**CODICE:** RUMC102L

**DESCRIZIONE:** Miscelatore monocomando per lavabo, con leva clinica e doccetta estraibile.

#### PRESTAZIONI IDRAULICHE:

Ingresso acqua tramite n° 2 flessibili Ø 10 mm.

Piletta di scarico da 1"1/4.

Portata a 3 bar: 6 l/min.

Doccetta estraibile.

#### CERTIFICAZIONI:

Certificazione TUV di sistema ISO 9001

### CARATTERISTICHE PRODOTTO:

Rubinetto miscelatore monocomando per lavabo, con leva clinica e piletta di scarico standard con saltarello. Corpo in ottone cromato, con bollino rosso e blu per agevolare la regolazione della temperatura dell'acqua; materiale di fissaggio e guarnizione inclusi. Cartuccia monocomando a dischi ceramici. Piletta standard da 1"1/4, dotata di guarnizioni, ghiera di fissaggio e protezione del tappo. Il prodotto comprende anche i 2 flessibili di ingresso da 30 cm in treccia inox con raccordi di ingresso acqua da 3/8" G femmina con girello e guarnizione; i raccordi dal lato rubinetto sono dotati di O-r. Leva clinica robusta ed elegante, oltre 8 mm di spessore, per agevolare l'utilizzo del rubinetto anche da parte di utenti disabili o con ridotte capacità motorie. Doccetta estraibile in ABS cromato con flessibile lungo L=1200 mm. Il flessibile è in treccia di nylon ed è provvisto di pesetto di ritorno. La bocca del rubinetto contiene un inserto in ABS nero per supportare la doccetta. Aeratore M 24 maschio. Senza basetta, diametro base 57 mm.

#### FISSAGGIO (INSTALLAZIONE):

Fissare il rubinetto al lavabo tramite la ghiera, la guarnizione e il dado forniti.

Collegare il flessibile di ingresso acqua, inserendo la apposita guarnizione.

Installare la piletta di scarico e il saltarello.

#### MANUTENZIONE:

NON usare pagliette o agenti pulenti che contengano alcool, cloro, acidi, abrasivi o similari. L'uso di uno qualsiasi dei prodotti di pulizia o di manutenzione proibiti potrebbe danneggiare la superficie del rubinetto. Per la pulizia della superficie usare SOLO sapone e acqua, poi asciugare con un panno o un asciugamano. Non utilizzare spugne abrasive o ruvide.

I dati riportati non possono essere ritenuti vincolanti. Thermomat Saniline S.r.l. si riserva il diritto di apportare modifiche tecniche ed estetiche senza nessun preavviso.

ST_PRODOTTO: RUMC102L - 1	APPROVATO R.T.
REV.02 DEL 18/03/2021	

<b>COMPOSIZIONE PRODOTTO:</b> N° 1 Rubinetto Ottone lucidato e cromato N° - Materiale di fissaggio Vari N° 2 Flessibili Treccia inox N° 1 Flessibile Treccia nylon N° 1 Piletta completa Vari N° 1 Doccetta estraibile ABS cromato N° 1 Leva Zama lucidato e cromato	<b>MATERIALI:</b>	<b>TRATTAMENTI:</b>	<b>CONFEZIONE:</b> Imballo in scatola di cartone 505 x 160 x 70 mm. Peso: 2,5 kg
---	-------------------	---------------------	--

I dati riportati non possono essere ritenuti vincolanti. Thermomat Saniline S.r.l. si riserva il diritto di apportare modifiche tecniche ed estetiche senza nessun preavviso.

ST_PRODOTTO: RUMC102L - 1	APPROVATO R.T.
REV.02 DEL 18/03/2021	