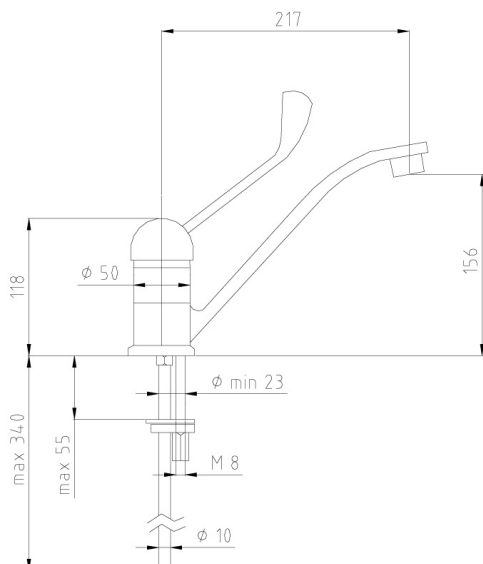


SCHEDA TECNICA PRODOTTO

DISEGNO TECNICO



FOTO



FAMIGLIA PRODOTTO: RUBINETTERIA CON LEVA CLINICA LINEA SOLO
CODICE: RUMC103L
DESCRIZIONE: Miscelatore monocomando per lavello, con leva clinica.

PRESTAZIONI IDRAULICHE:
 Ingresso acqua tramite n° 2 flessibili Ø 10 mm.
 Bocca di erogazione girevole.

CERTIFICAZIONI:
 Certificazione TUV di sistema ISO 9001:2008.

CARATTERISTICHE PRODOTTO:

Rubinetto miscelatore monocomando per lavello, con leva clinica. Corpo in ottone cromato, con bollino rosso e blu per agevolare la regolazione della temperatura dell'acqua; materiale di fissaggio e guarnizione inclusi. Cartuccia monocomando a dischi ceramici. Il prodotto comprende anche i 2 flessibili di ingresso in treccia inox con raccordi di ingresso acqua da 3/8" G femmina con girello e guarnizione; i raccordi dal lato rubinetto sono dotati di O-r. Leva clinica robusta ed elegante, oltre 8 mm di spessore, per agevolare l'utilizzo del rubinetto anche da parte di utenti disabili o con ridotte capacità motorie. Aeratore M 24 maschio. Bocca girevole.

FISSAGGIO (INSTALLAZIONE):

Fissare il rubinetto al lavabo tramite la ghiera, la guarnizione e il dado forniti. Collegare il flessibile di ingresso acqua, inserendo la apposita guarnizione.

MANUTENZIONE:

NON usare pagliette o agenti pulenti che contengano alcool, cloro, acidi, abrasivi o similari. L'uso di uno qualsiasi dei prodotti di pulizia o di manutenzione proibiti potrebbe danneggiare la superficie del rubinetto. Per la pulizia della superficie usare SOLO sapone e acqua, poi asciugare con un panno o un asciugamano. Non utilizzare spugne abrasive o ruvide.

COMPOSIZIONE PRODOTTO:

N° 1 Rubinetto Ottone lucidato e cromato
 N° - Materiale di fissaggio Vari
 N° 2 Flessibili Treccia inox
 N° 1 Leva Zama lucidato e cromato

MATERIALI:

TRATTAMENTI:

CONFEZIONE:

Imballo in scatola di cartone 390 x 150 x 70 mm.
 Peso: 1,4 kg

I dati riportati non possono essere ritenuti vincolanti. Thermomat Saniline S.r.l. si riserva il diritto di apportare modifiche tecniche ed estetiche senza nessun preavviso.

ST_PRODOTTO: RUMC103L - 1	APPROVATO R.T.
REV.00 DEL 01/04/10	