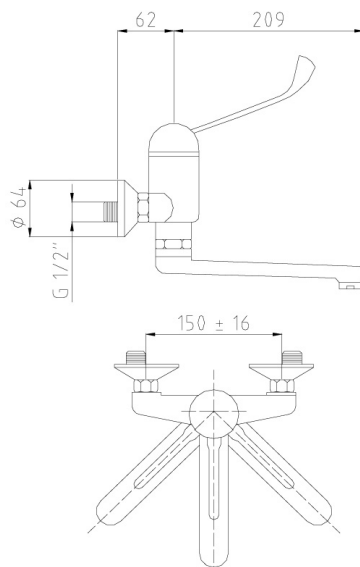


## SCHEDA TECNICA PRODOTTO

### DISEGNO TECNICO



### FOTO



**FAMIGLIA PRODOTTO:** RUBINETTERIA CON LEVA CLINICA LINEA SOLO  
**CODICE:** RUMC201L  
**DESCRIZIONE:** Miscelatore monocomando per lavello, a parete, con leva clinica.

**PRESTAZIONI IDRAULICHE:**  
 Ingresso acqua tramite n° 2 raccordi 1/2" G.  
 Bocca girevole.

Portata: 5 l/min.

**CERTIFICAZIONI:**  
 Certificazione TUV di sistema ISO 9001:2008.

### CARATTERISTICHE PRODOTTO:

Rubinetto miscelatore monocomando per lavello, con leva clinica; per fissaggio a parete. Corpo in ottone cromato, con bollino rosso e blu per agevolare la regolazione della temperatura dell'acqua; materiale di fissaggio e guarnizione inclusi. Cartuccia monocomando a dischi ceramici. Leva clinica robusta ed elegante, oltre 8 mm di spessore, per agevolare l'utilizzo del rubinetto anche da parte di utenti disabili o con ridotte capacità motorie. Aeratore M 24 maschio. Bocca girevole con connessione 3/4" G femmina e O-ring interno. Connessioni ingresso acqua da 1/2" G maschio. Interasse 150±16 mm.

### FISSAGGIO (INSTALLAZIONE):

Fissare a muro collegando i raccordi di acqua calda a sinistra e fredda a destra.

### MANUTENZIONE:

NON usare pagliette o agenti pulenti che contengano alcool, cloro, acidi, abrasivi o similari. L'uso di uno qualsiasi dei prodotti di pulizia o di manutenzione proibiti potrebbe danneggiare la superficie del rubinetto. Per la pulizia della superficie usare SOLO sapone e acqua, poi asciugare con un panno o un asciugamano. Non utilizzare spugne abrasive o ruvide.

### COMPOSIZIONE PRODOTTO:

### MATERIALI:

### TRATTAMENTI:

N° 1 Rubinetto Ottone lucidato e cromato  
 N° 2+2 Materiale di fissaggio (Rosoni, eccentrici) Ottone lucidato e cromato  
 N° 1 Bocca di erogazione Ottone lucidato e cromato  
 N° 1 Leva Zama lucidato e cromato

### CONFEZIONE:

Imballo in scatola di cartone 390 x 150 x 70 mm.  
 Peso: 1,6 kg

ST\_PRODOTTO: RUMC201L - 1

APPROVATO  
 R.T.

REV.01 DEL 22/04/2021

I dati riportati non possono essere ritenuti vincolanti. Thermomat Saniline S.r.l. si riserva il diritto di apportare modifiche tecniche ed estetiche senza nessun preavviso.

**Thermomat Saniline s.r.l.**

Via M. Curie, 7 - 46034 Borgo Virgilio (Mantova) ITALY

Tel. + 39 0376 4473

www.thermomat.com - info@thermomat.com



**Azienda con Sistema di Gestione Qualità certificato secondo la norma  
 UNI EN ISO 9001:2015**