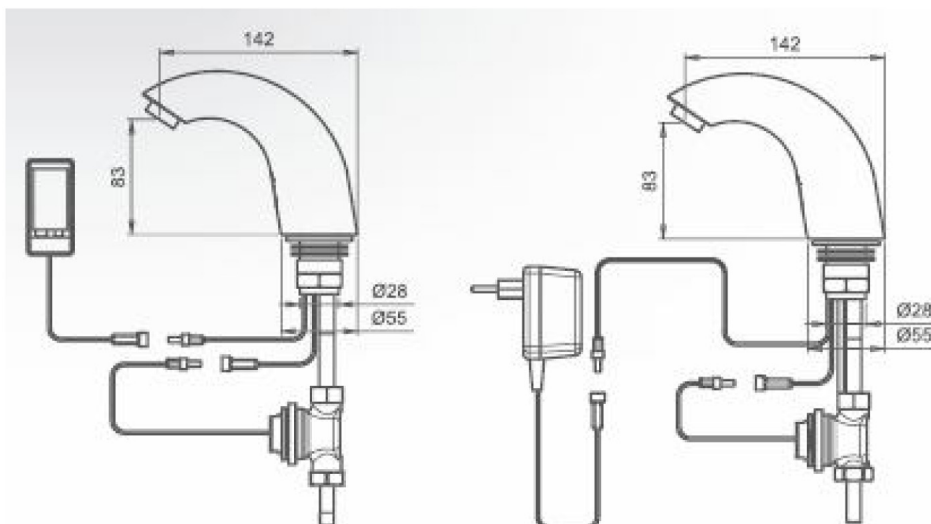


SCHEDA TECNICA PRODOTTO

DISEGNO TECNICO



Versione a batteria (RUEL01B).

Versione a trasformatore (RUEL01E).



FOTO



FAMIGLIA PRODOTTO: RUBINETTERIA ELETTRONICA LINEA SYNCRO

CODICE: RUEL01B – RUEL01E LIGHT

DESCRIZIONE:

Rubinetto elettronico da lavabo

RUEL01B: Rubinetto elettronico da lavabo; alimentazione a batteria

RUEL01E: Rubinetto elettronico da lavabo; alimentazione a trasformatore

PRESTAZIONI IDRAULICHE:

Monoacqua, fredda o premiscelata con miscelatore termostatico da ordinare separatamente. Si consiglia Art. TMT12F della linea Mix System .

Portata: 6 l/min

CERTIFICAZIONI:

Certificazione TUV di sistema UNI EN ISO 9001

Conformità alle disposizioni delle Direttive Europee 'Compatibilità Elettromagnetica' EMC 2014/30/EU e

'Bassa Tensione' LVD 2014/35/EU.

CARATTERISTICHE PRODOTTO:

Rubinetto elettronico con azionamento a fotocellula. Ideali sia per ambienti privati che per comunità e per disabili, i rubinetti elettronici consentono un

notevole risparmio di acqua ed una maggiore igiene rispetto ai rubinetti tradizionali e ai temporizzati.

Alimentazione tramite batteria esterna alcalina 9 V (modello RUEL01B) oppure tramite trasformatore 9 V (modello RUEL01E).

Tramite il telecomando opzionale (art.TC) si può regolare la temporizzazione, mentre il raggio di azionamento è regolabile anche manualmente. Tutti i

prodotti della linea Syncro sono progettati per non poter essere danneggiati da atti vandalici.

I sensori sono studiati per impedire il bloccaggio dei rubinetti in posizione aperta (funzione antispreco-antiaggimento) ed avere un tempo massimo di

funzionamento di 90 secondi; se il sensore viene coperto per più di 90 secondi (10 minuti per le docce) l'acqua si spegne automaticamente.

Per ripristinare le operazioni normali deve essere rimosso qualsiasi ostacolo.

ELENCO PARTI CONFEZIONE:

1. Rubinetto 2. Filtro e elettrovalvola 3. Scatola della batteria (art. RUEL01B) o Trasformatore 9 V (art. RUEL01E) 4. Manuale di istruzioni

ST_PRODOTTO: RUEL01E - 1	APPROVATO R.T.
REV.00 DEL 01/04/10	

DATI TECNICI:

Controllo del prodotto: Tecnologia a infrarossi
 Installazione: Montaggio su lavabo
 Temperatura acqua calda in ingresso: Massimo 70°C
 Pressione d'esercizio: da 0.5 a 8 bar Con pressioni più alte di 8 bar utilizzare un riduttore di pressione
 Specifiche alimentazione: Sistema voltaggio 9V Alimentazione: Batteria 9 V o trasformatore 9V
 Tempo di fornitura massimo (tempo di sicurezza antivandalò): 90 secondi
 Ritardo di attivazione: 0,5 sec
 Distanza di azionamento impostata di fabbrica: 180 ± 10 mm
 Campo di attivazione minimo: 80 mm
 Campo di attivazione massimo: 300 mm
 Durata batteria: 9V alcalina 140,000 – 150,000 cicli circa
 Connessione elettrica box batterie/ trasformatore: utilizzare l'alimentazione fornita o una equivalente
 Connessione elettrica elettrovalvola: utilizzare l'elemento fornito o uno con le stesse caratteristiche
 Connessione idraulica elettrovalvola: connessioni ½" G maschio; connessione di ingresso Ø 10 se si utilizza il porta filtro in dotazione
 Connessione ingresso acqua: flessibile treccia inox con girello ½" G femmina
 Base di appoggio: Ø 55 mm

	<p>MANUTENZIONE: Cura e pulizia delle finiture cromo e speciali. NON usare pagliette o agenti pulenti che contengano alcool, acidi, abrasivi o similari. L'uso di uno qualsiasi dei prodotti di pulizia o di manutenzione proibiti potrebbe danneggiare la superficie del rubinetto. Per la pulizia della superficie usare SOLO sapone e acqua, poi asciugare con un panno o un asciugamano. Durante la pulizia delle mattonelle del bagno, i rubinetti dovrebbero essere protetti da qualsiasi spruzzo di agenti pulenti aggressivi.</p>
<p>COMPOSIZIONE PRODOTTO: N° 1 Rubinetto Ottone cromato N° 1 Box batteria + batteria/ trasformatore N° - Materiale di fissaggio Materiali vari N° 1 Elettrovalvola N° 1 Aeratore 6 litri/min</p>	<p>MATERIALI:</p> <p>TRATTAMENTI:</p> <p>CONFEZIONE: Imballo in scatola di cartone 310 x 225 x 60 mm. Peso: 1,6 kg</p>

I dati riportati non possono essere ritenuti vincolanti. Thermomat Saniline Srl si riserva il diritto di apportare modifiche tecniche ed estetiche senza nessun preavviso.

ST_PRODOTTO: RUELO1E - 1	APPROVATO R.T.
REV.00 DEL 01/04/10	

THERMOMAT SANILINE SRL
 Via M. Curie, 7 - 46034 Borgo Virgilio (Mantova) ITALY
 Tel. + 39 0376 4473
 www.thermomat.com - e-mail: info@thermomat.com

