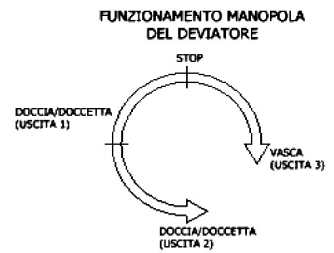
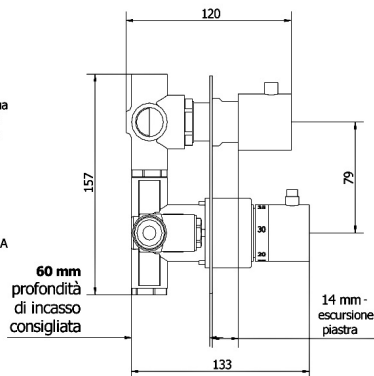
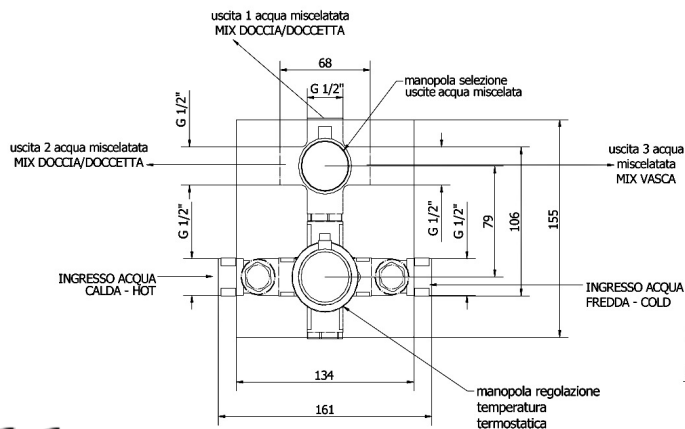


DISEGNO TECNICO



FOTO



FAMIGLIA PRODOTTO: RUBINETTERIA TERMOSTATICA LINEA THERMOMIX

CODICE: TMT112D3ML

DESCRIZIONE:

Miscelatore termostatico da incasso a muro con deviatore a 3 vie e rubinetto di arresto.

PRESTAZIONI IDRAULICHE:

Con miscelatore termostatico e connessioni da 1/2" G.

Portata a bocca libera : 17,5 l/min (3 bar)

CERTIFICAZIONI:

Certificazione TUV di sistema UNI EN ISO 9001:2008.

Cartuccia termostatica certificata ACS e WRAS.

CARATTERISTICHE PRODOTTO:

Miscelatore termostatico da incasso a muro con deviatore a dischi ceramici, con 3 uscite più una posizione di arresto, linea Minimal. Disponibile anche con piastra rotonda.

Corpo in ottone, finiture in ottone cromato, manopole in ABS cromato.

Manopola di regolazione temperatura con scala graduata e pulsante di blocco a 38°C. Cartuccia intercambiabile, con filtri e valvole di ritegno sugli ingressi.

Il miscelatore termostatico regola ad un valore prefissato la temperatura dell'acqua miscelando automaticamente l'acqua calda e fredda,

indipendentemente dalle variazioni di pressione e temperatura dell'acqua in ingresso.

Consente quindi il massimo comfort, un sensibile risparmio energetico ed evita il pericolo di scottature accidentali.

I filtri e le valvole di non ritorno sono facilmente ispezionabili.

Profondità di incasso da 60 a 74 mm. Viene fornita una calotta per incasso a muro.

DATI TECNICI:

Connessioni: 1/2" G femmina

Pressione massima (statica): 1.000 KPa (10 Bar)

Pressione di lavoro (dinamica): 100÷500 KPa (1÷ 5 Bar)

Temperatura massima ingresso: 85°C

Campo di regolazione manopola: 30÷50°C

Blocco sicurezza: 38°C

Deviatore a dischi ceramici con 3 uscite + stop

Portata su singola uscita, a bocca libera : 17,5 l/min (3 bar)

Rubinetto dischi ceramici - MOVIMENTO 90 GRADI

Raccordi ispezionabili con valvole di non-ritorno e filtri

Calotta per incasso a muro

I dati riportati non possono essere ritenuti vincolanti. Thermomat Saniline S.r.l. si riserva il diritto di apportare modifiche tecniche ed estetiche senza nessun preavviso.

ST_PRODOTTO: TMT112D3ML - 1	APPROVATO R.T.
REV.00 DEL 01/04/10	

Thermomat Saniline s.r.l.

Sistema di gestione Qualità ISO 9001 certificato TÜV Italia Srl dal 2005

Via M. Curie, 7 - 46034 Borgo Virgilio (Mantova) ITALY

Tel. + 39 0376 4473

www.thermomat.com - info@thermomat.com

	MANUTENZIONE: NON usare pagliette o agenti pulenti che contengano alcool, cloro, acidi, abrasivi o simili. L'uso di uno qualsiasi dei prodotti di pulizia o di manutenzione proibiti potrebbe danneggiare la superficie del rubinetto. Per la pulizia della superficie usare SOLO sapone e acqua, poi asciugare con un panno o un asciugamano. Non utilizzare spugne abrasive o ruvide.
COMPOSIZIONE PRODOTTO: N° 1 Corpo Ottone stampato UNI EN 12165 CW617N N° - Otturatore e componenti interni Ottone UNI EN 12164 CW614N N° - Molle Acciaio INOX AISI 302 N° 1 O-ring NBR N° 2 Manopole ABS cromato N° 1 Piastra Ottone lucidato e cromato N° 1 Deviatore Ottone, Dischi ceramici	MATERIALI: TRATTAMENTI: CONFEZIONE: Imballo in scatola di cartone. Peso: 2,3 kg senza imballo

I dati riportati non possono essere ritenuti vincolanti. Thermomat Saniline S.r.l. si riserva il diritto di apportare modifiche tecniche ed estetiche senza nessun preavviso.

ST_PRODOTTO: TMT12D3ML - 1	APPROVATO R.T.
REV.00 DEL 01/04/10	