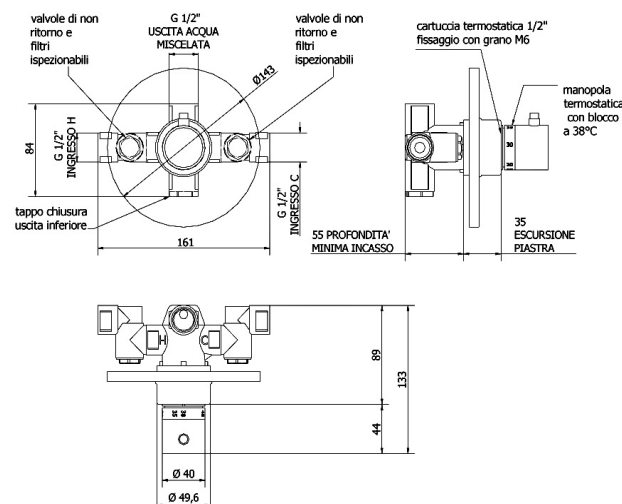


SCHEDA TECNICA PRODOTTO

DISEGNO TECNICO



FOTO



FAMIGLIA PRODOTTO: RUBINETTERIA TERMOSTATICA LINEA THERMOMIX

CODICE: TMT112ML

DESCRIZIONE:

Miscelatore termostatico da incasso a muro

PRESTAZIONI IDRAULICHE:

Con miscelatore termostatico e connessioni da 1/2" G.

CERTIFICAZIONI:

Certificazione TUV di sistema UNI EN ISO 9001:2008.

Cartuccia termostatica certificata ACS e WRAS.

CARATTERISTICHE PRODOTTO:

Miscelatore termostatico da incasso a muro senza rubinetto di arresto.

Corpo in ottone, finiture in ottone cromato, manopole in ABS cromato.

Manopola di regolazione temperatura con scala graduata e pulsante di blocco a 38°C.

Cartuccia intercambiabile, con filtri e valvole di ritegno sugli ingressi.

Il miscelatore termostatico regola ad un valore prefissato la temperatura dell'acqua miscelando automaticamente l'acqua calda e fredda,

indipendentemente dalle variazioni di pressione e temperatura dell'acqua in ingresso.

Consente quindi il massimo comfort, un sensibile risparmio energetico ed evita il pericolo di scottature accidentali.

I filtri e le valvole di non ritorno sono facilmente ispezionabili.

Profondità di incasso da 55 a 90 mm.

DATI TECNICI:

Connessioni: 1/2" G femmina

Pressione massima (statica): 1.000 KPa (10 Bar)

Pressione di lavoro (dinamica): 100÷500 KPa (1÷ 5 Bar)

Temperatura massima ingresso: 85°C

Campo di regolazione manopola: 20÷50°C

Blocco sicurezza: 38°C

Raccordi ispezionabili con valvole di non-ritorno DN15 e filtri

MANUTENZIONE:

NON usare pagliette o agenti pulenti che contengano alcool, cloro, acidi, abrasivi o simili.

L'uso di uno qualsiasi dei prodotti di pulizia o di manutenzione proibiti potrebbe danneggiare la superficie del rubinetto.

Per la pulizia della superficie usare SOLO sapone e acqua, poi asciugare con un panno o un asciugamano. Non utilizzare spugne abrasive o ruvide.

I dati riportati non possono essere ritenuti vincolanti. Thermomat Saniline S.r.l. si riserva il diritto di apportare modifiche tecniche ed estetiche senza nessun preavviso.

ST_PRODOTTO: TMT112ML - 1	APPROVATO R.T.
REV.00 DEL 01/04/10	

Thermomat Saniline s.r.l.

Sistema di gestione Qualità ISO 9001 certificato TÜV Italia Srl dal 2005

Via M. Curie, 7 - 46034 Borgo Virgilio (Mantova) ITALY

Tel. + 39 0376 4473

www.thermomat.com - info@thermomat.com

COMPOSIZIONE PRODOTTO: N° 1 Corpo Ottone stampato UNI EN 12165 CW617N N° - Otturatore e componenti interni Ottone UNI EN 12164 CW614N N° - Molle Acciaio INOX AISI 302 N° 1 O-ring NBR N° 1 Manopola ABS cromato N° 1 Piastra Ottone lucidato e cromato	MATERIALI:	TRATTAMENTI:	CONFEZIONE: Imballo in scatola di cartone 175 x 165 x 140 mm. Peso: 1,4 kg senza imballo
--	-------------------	---------------------	---

I dati riportati non possono essere ritenuti vincolanti. Thermomat Saniline S.r.l. si riserva il diritto di apportare modifiche tecniche ed estetiche senza nessun preavviso.

ST_PRODOTTO: TMT12ML - 1	APPROVATO R.T.
REV.00 DEL 01/04/10	