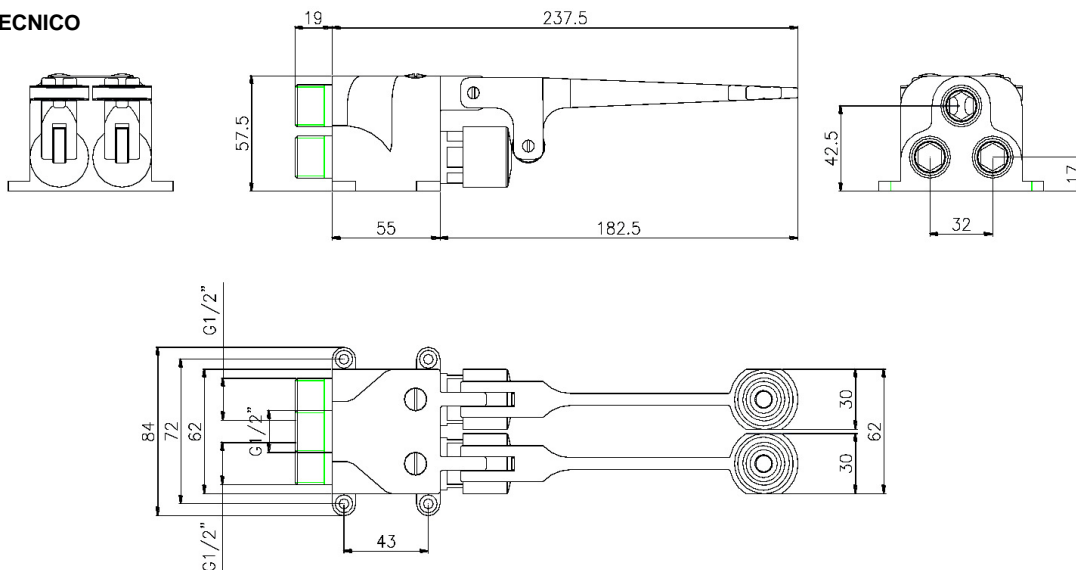


SCHEDA TECNICA PRODOTTO

DISEGNO TECNICO



FOTO



FAMIGLIA PRODOTTO: RUBINETTERIA A PEDALE LINEA WALK-ON

CODICE: RUPD1103

DESCRIZIONE:

Rubinetto temporizzato miscelatore a doppio pedale per installazione a pavimento.

PRESTAZIONI IDRAULICHE:

Con miscelatore.

CERTIFICAZIONI:

Certificazione TUV di sistema UNI EN ISO 9001:2008.

Conforme alla norma UNI EN 816.

CARATTERISTICHE PRODOTTO:

Rubinetto miscelatore a doppio pedale, in ottone cromato, per installazione a pavimento.

Connessioni da 1/2" G maschio con valvole di non ritorno sugli ingressi.

Con bollini rossi e blu sui pedali.

Tempo di apertura standard 3 secondi.

DATI TECNICI:

Connessioni: 1/2" G.

MANUTENZIONE:

Pulizia solo con acqua e panno morbido, evitando abrasivi ed acidi. NON usare pagliette o agenti pulenti che contengano alcool, cloro, acidi, abrasivi o similari. L'uso di uno qualsiasi dei prodotti di pulizia o di manutenzione proibiti potrebbe danneggiare la superficie del rubinetto. Per la pulizia della superficie usare SOLO sapone e acqua, poi asciugare con un panno o un asciugamano. Non utilizzare spugne abrasive o ruvide.

MATERIALE FINITURA - DURATA:

Se utilizzato correttamente, il dispositivo ha una vita utile pari alla durata dei materiali coi quali è stato costruito.

UTILIZZARE UN FILTRO ALLA PRESA DI ALIMENTAZIONE

COMPOSIZIONE PRODOTTO:

N° 1 Rubinetto Ottone cromato

MATERIALI:

TRATTAMENTI:

CONFEZIONE:

Imballo in scatola di cartone 175 x 185 x 75 mm.

Peso: 1,9 kg

I dati riportati non possono essere ritenuti vincolanti. Thermomat Saniline S.r.l. si riserva il diritto di apportare modifiche tecniche ed estetiche senza nessun preavviso.

ST_PRODOTTO: RUPD1103	- 1	APPROVATO R.T.
REV.01 DEL 07/06/13		

Thermomat Saniline s.r.l.

Sistema di gestione Qualità ISO 9001 certificato TÜV Italia Srl dal 2005

Via M. Curie, 7 - 46034 Borgo Virgilio (Mantova) ITALY

Tel. + 39 0376 4473

www.thermomat.com - info@thermomat.com