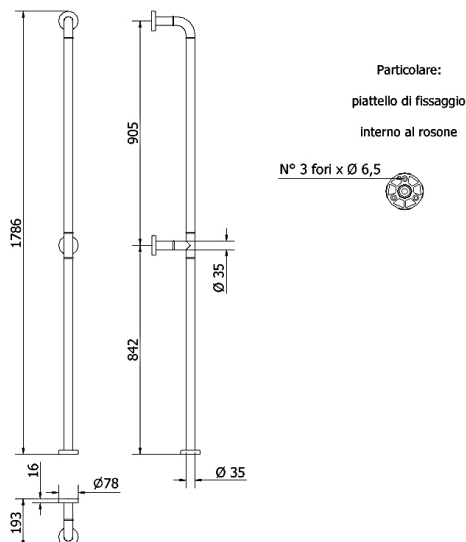


## SCHEDA TECNICA PRODOTTO

### DISEGNO TECNICO



### FOTO



**FAMIGLIA PRODOTTO:** MANIGLIONI E CORRIMANO – SERIE NYLON

**CODICE:** 330-NY

**DESCRIZIONE:**

Corrimano verticale da parete a pavimento, 1800 mm, isolato. Colore bianco.

**PRESTAZIONI MECCANICHE:**

Capacità di tenuta 120 kg.

**CERTIFICAZIONI:**

Certificazione TUV di sistema UNI EN ISO 9001:2008.

Dichiarazione di conformità CE alla Direttiva Europea per i Dispositivi medici 93/42.

Norme di riferimento: Pr EN 1874; UNI EN 12182; UNI CEI EN ISO 14971; UNI EN 1041.

Certificato secondo SANITIZED Quality Standards.

Il nylon utilizzato è in classe estinguente HB e V2 secondo la norma UL94.

### CARATTERISTICHE PRODOTTO:

Corpo con anima in alluminio rivestito in nylon  $\varnothing$  35 con aggiunta di additivo antibatterico, completo di piattelli di fissaggio e rosoni. Parti stampate in nylon  $\varnothing$  35 con aggiunta di additivo antibatterico. Sono presenti anelli decorativi in nylon colorato. Nessun componente contiene PVC. I piattelli di fissaggio isolano elettricamente il prodotto.

### FISSAGGIO (INSTALLAZIONE):

Terminare l'assemblaggio prima dell'installazione a parete.

Fissaggio a muro tramite n°9 tasselli

Tasselli non compresi nella confezione

Consultare il foglio di istruzioni per la scelta dei tasselli adeguati in funzione del tipo di muratura.

### MANUTENZIONE:

Controllare periodicamente il corretto fissaggio degli accessori.

Effettuare una adeguata pulizia con acqua e sapone, non utilizzare prodotti abrasivi o corrosivi. Non utilizzare acido cloridrico o solforico né loro composti, derivati, soluzioni.

### COMPOSIZIONE PRODOTTO:

#### MATERIALI:

#### TRATTAMENTI:

N° 1 Tubo Alluminio EN-AW 6060 Estruso

N° 3 Tubo Nylon PA6 Estruso, RAL9016

N° 3 Piattelli di fissaggio Nylon PA6 Stampato, RAL9016

N° 3 Rosoni Nylon PA6 Stampati, RAL9016

N° 3 Viti di fissaggio piattelli Acciaio Tropicalizzato

N° 1 Curve Nylon PA6 Stampate, RAL9016

N° 2 Sistemi di collegamento Ottone, Acciaio

N° 5 Anelli decorativi Nylon PA6 Stampato, RAL7045

N° 1 Traversino a T Nylon PA6 Stampato, RAL9016

### TOLLERANZA:

TOLLERANZE GENERALI LUNGHEZZA (mm)

0÷300  $\pm$ 3      301÷600  $\pm$ 4      601÷2000  $\pm$ 5

### CONFEZIONE:

Imballo singolo in pluriball e scatola di cartone 230 x 40 x 840 mm.

Peso: 2,56 kg