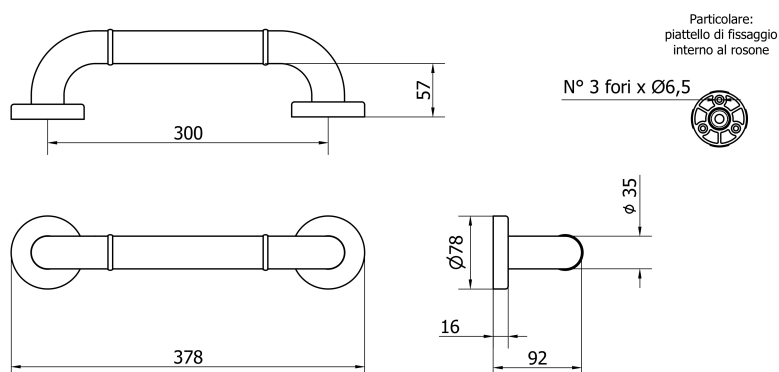


SCHEDA TECNICA PRODOTTO

DISEGNO TECNICO



FOTO



FAMIGLIA PRODOTTO: MANIGLIONI E CORRIMANO – SERIE NYLON

CODICE: M30-NY

DESCRIZIONE:

Maniglione dritto 30 cm, isolato.
Colore bianco.

PRESTAZIONI MECCANICHE:

Capacità di tenuta 120 kg.

CERTIFICAZIONI:

Certificazione TUV di sistema UNI EN ISO 9001

Dichiarazione di conformità CE al Regolamento Europeo per i Dispositivi medici 745/2017.

Norme di riferimento: UNI EN 12182

CARATTERISTICHE PRODOTTO:

Corpo con anima in alluminio rivestito in nylon Ø 35 con aggiunta di additivo antibatterico, completo di piattelli di fissaggio e rosoni. Parti stampate in nylon Ø 35 con aggiunta di additivo antibatterico. Sono presenti anelli decorativi in nylon colorato. Nessun componente contiene PVC. I piattelli di fissaggio isolano elettricamente il prodotto.
Non è possibile applicare il sedile da appendere SDA.

FISSAGGIO (INSTALLAZIONE):

Terminare l'assemblaggio prima dell'installazione a parete.

Fissaggio a muro tramite n°6 tasselli.

Tasselli non compresi nella confezione.

Consultare il foglio di istruzioni per la scelta dei tasselli adeguati in funzione del tipo

di muratura.

MANUTENZIONE:

Controllare periodicamente il corretto fissaggio degli accessori.

Effettuare una adeguata pulizia con acqua e sapone, non utilizzare prodotti abrasivi o corrosivi. Non utilizzare acido cloridrico o solforico né loro composti, derivati, soluzioni.

COMPOSIZIONE PRODOTTO:

N° 1 Tubo Alluminio EN-AW 6060 Estruso

N° 1 Tubo Nylon PA6 Estruso, RAL9016

N° 2 Piattelli di fissaggio Nylon PA6 Stampato, RAL9016

N° 2 Rosoni Nylon PA6 Stampati, RAL9016

N° 2 Viti di fissaggio piattelli Acciaio Tropicalizzato

N° 2 Curve Nylon PA6 Stampate, RAL9016

N° 2 Sistemi di collegamento Ottone, Acciaio

N° 2 Anelli decorativi Nylon PA6 Stampato, RAL7045

MATERIALI:

TRATTAMENTI:

TOLLERANZA:

TOLLERANZE GENERALI LUNGHEZZA (mm)

0÷300 ±3 301÷600 ±4 601÷2000 ±5

CONFEZIONE:

Imballo singolo in sacchetto di polietilene 15x25 cm e scatola di cartone 110 x 40 x

340 mm.

Peso: 0,70 kg

ST_PRODOTTO: M30-NY

APPROVATO
R.T. - 1

REV.03 del 10/02/2022

I dati riportati non possono essere ritenuti vincolanti. Thermomat Saniline S.r.l. si riserva il diritto di apportare modifiche tecniche ed estetiche senza nessun preavviso.

Thermomat Saniline s.r.l.

Via M. Curie, 7 - 46034 Borgo Virgilio (Mantova) ITALY

Tel. + 39 0376 4473

www.thermmat.com - info@thermmat.com



**Azienda con Sistema di Gestione Qualità certificato secondo la norma
UNI EN ISO 9001:2015**