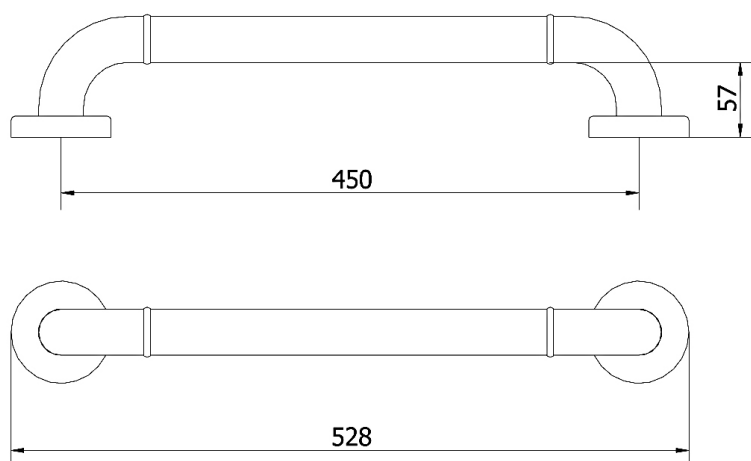


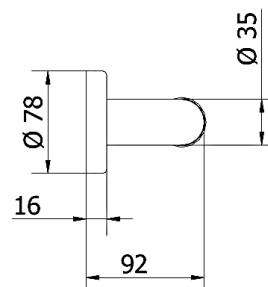
SCHEDA TECNICA PRODOTTO

DISEGNO TECNICO



Particolare:
piattello di fissaggio
interno al rosone

N° 3 fori x Ø6,5



FOTO



FAMIGLIA PRODOTTO: MANIGLIONI E CORRIMANO – SERIE NYLON

CODICE: M45-NY

DESCRIZIONE:

Maniglione dritto 45 cm, isolato.
Colore bianco.

PRESTAZIONI MECCANICHE:

Capacità di tenuta 120 kg.

CERTIFICAZIONI:

Certificazione TUV di sistema UNI EN ISO 9001:2008.

Dichiarazione di conformità CE alla Direttiva Europea per i Dispositivi medici 93/42.

Norme di riferimento: Pr EN 1874; UNI EN 12182; UNI CEI EN ISO 14971; UNI EN 1041.

Certificato secondo SANITIZED Quality Standards.

Il nylon utilizzato è in classe estinguente HB e V2 secondo la norma UL94.

CARATTERISTICHE PRODOTTO:

Corpo con anima in alluminio rivestito in nylon Ø 35 con aggiunta di additivo antibatterico, completo di piattelli di fissaggio e rosoni. Parti stampate in nylon Ø 35 con aggiunta di additivo antibatterico. Sono presenti anelli decorativi in nylon colorato. Nessun componente contiene PVC. I piattelli di fissaggio isolano elettricamente il prodotto.
Non è possibile applicare il sedile da appendere SDA.

FISSAGGIO (INSTALLAZIONE):

Terminare l'assemblaggio prima dell'installazione a parete.

Fissaggio a muro tramite n°6 tasselli.

Tasselli non compresi nella confezione.

Consultare il foglio di istruzioni per la scelta dei tasselli adeguati in funzione del tipo

di muratura.

MANUTENZIONE:

Controllare periodicamente il corretto fissaggio degli accessori.

Effettuare una adeguata pulizia con acqua e sapone, non utilizzare prodotti abrasivi

o corrosivi. Non utilizzare acido cloridrico o solforico né loro composti, derivati,

soluzioni.

COMPOSIZIONE PRODOTTO:

MATERIALI:

N° 1 Tubo Alluminio EN-AW 6060 Estruso

N° 1 Tubo Nylon PA6 Estruso, RAL9016

N° 2 Piattelli di fissaggio Nylon PA6 Stampato, RAL9016

N° 2 Rosoni Nylon PA6 Stampati, RAL9016

N° 2 Viti di fissaggio piattelli Acciaio Tropicalizzato

N° 2 Curve Nylon PA6 Stampate, RAL9016

N° 2 Sistemi di collegamento Ottone, Acciaio

N° 2 Anelli decorativi Nylon PA6 Stampato, RAL7045

TRATTAMENTI:

TOLLERANZA:

TOLLERANZE GENERALI LUNGHEZZA (mm)

0÷300 ±3 301÷600 ±4 601÷2000 ±5

CONFEZIONE:

Imballo singolo in sacchetto di polietilene 15x25 cm e scatola di cartone 110 x 40 x

340 mm.

Peso: 0,70 kg

ST_PRODOTTO: M45-NY	APPROVATO R.T. - 1
REV.00 DEL 25/09/09	