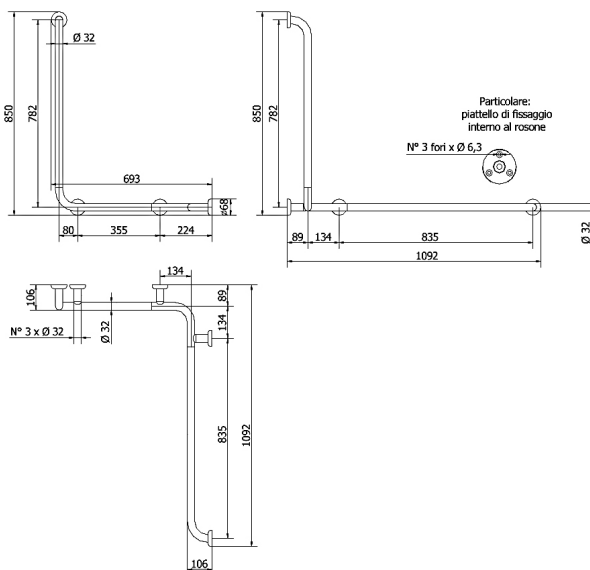


## SCHEDA TECNICA PRODOTTO

### DISEGNO TECNICO



### FOTO



**FAMIGLIA PRODOTTO:** MANIGLIONI E CORRIMANO – SERIE VERNICIATA

**CODICE:** 152-I

**DESCRIZIONE:**

Corrimano ad angolo con montante a sinistra, 1070x670xH780 mm con 3 traversini di supporto. Isolato. Colore bianco.

**PRESTAZIONI MECCANICHE:**

Capacità di tenuta 150 kg.

**CERTIFICAZIONI:**

Certificazione TUV di sistema UNI EN ISO 9001:2008.

Dichiarazione di conformità CE alla Direttiva Europea per i Dispositivi medici 93/42.

Norme di riferimento: Pr EN 1874; UNI EN 12182; UNI CEI EN ISO 14971; UNI EN 1041.

### CARATTERISTICHE PRODOTTO:

Corpo Ø 32 piegato a freddo, con traversini di fissaggio aggiuntivi in prossimità dell'angolo, completo di piattelli di fissaggio e rosoni. I piattelli di fissaggio isolano elettricamente il prodotto.

Dispositivo parzialmente assemblato per contenere l'ingombro durante il trasporto.

### FISSAGGIO (INSTALLAZIONE):

Terminare l'assemblaggio prima dell'installazione a parete.

Fissaggio a muro tramite n°15 tasselli.

Tasselli non compresi nella confezione.

Consultare il foglio di istruzioni per la scelta dei tasselli adeguati in funzione del tipo di muratura.

### MANUTENZIONE:

Controllare periodicamente il corretto fissaggio degli accessori.

Effettuare una adeguata pulizia con acqua e sapone, non utilizzare prodotti abrasivi o corrosivi e spugne ruvide.

### COMPOSIZIONE PRODOTTO:

N° 7 Tubo Ø32 x 15/10 Fe P04 Zincato e Verniciato RAL9016

N° 5 Piattelli di fissaggio Nylon PA6 RAL9016

N° 5 Rosoni Nylon PA6 RAL9016

N° 5 Viti di fissaggio piattelli Acciaio Tropicalizzato

N° 2 Boccole di fissaggio Ottone UNI EN 12164 CW614N

N° 3 Supporti Nylon PA6 RAL9016

N° 3 Inserti Nylon PA6 RAL9016

### MATERIALI:

### TRATTAMENTI:

### TOLLERANZA:

TOLLERANZE GENERALI LUNGHEZZA (mm)

0÷300 ±3      301÷600 ±4      601÷2000 ±5

### CONFEZIONE:

Imballo singolo in pluriball e scatola di cartone 900 x 105 x 120 mm.

Peso: 3 kg

ST_PRODOTTO: 152-I	- 1	APPROVATO
		R.T.
REV.00 DEL 25/09/09		