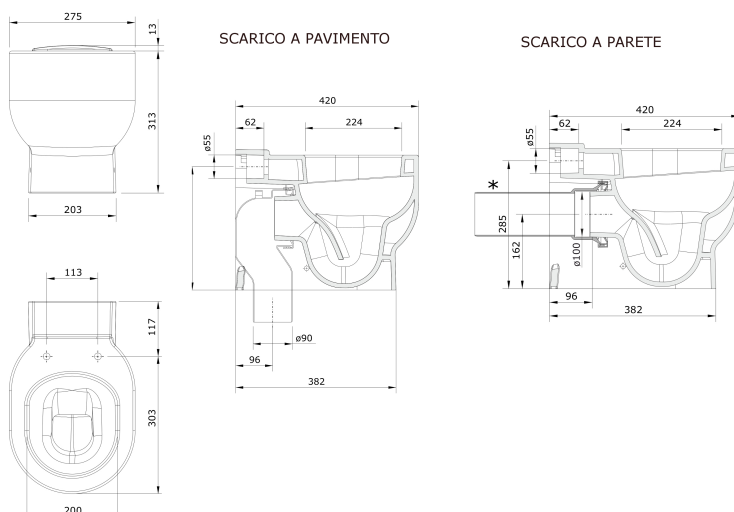
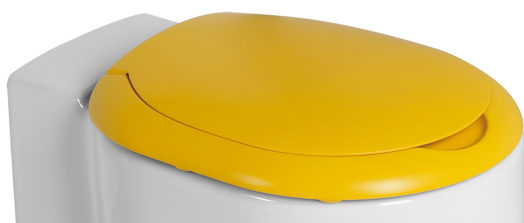


SCHEDA TECNICA PRODOTTO

DISEGNO TECNICO



FOTO



FAMIGLIA PRODOTTO: SANITARI

CODICE: 432

DESCRIZIONE:

Sedile con coperchio per vaso serie infanzia.

NOTA:

Disegno tecnico relativo al vaso infanzia.
Il vaso non è compreso nell'art.432.

CERTIFICAZIONI:

Certificazione TUV di sistema UNI EN ISO 9001:2008.

CARATTERISTICHE PRODOTTO:

Sedile con coperchio per vaso infanzia artt.422-423. Colore blu (432-C) o giallo (432-G). Fissaggi e chiave inclusi. Con rientranza nella parte frontale del sedile, per agevolare l'apertura. N° 10 paracolpi integrati nel sedile, non removibili. Coperchio in polipropilene, sedile in PP-SBS; entrambe presentano superficie con lavorazione ruvida. Dimensioni: esterne 31 x 27 cm, interne 19 x 15 cm, altezza totale 4,8 cm.

FISSAGGIO (INSTALLAZIONE):

Fissare adeguatamente a pavimento tramite viteria e staffe incluse.

MANUTENZIONE:

Controllare periodicamente il corretto fissaggio del sedile.
Pulire con acqua e sapone o altri prodotti adatti; evitare prodotti aggressivi o abrasivi. Asciugare con un panno morbido.

COMPOSIZIONE PRODOTTO:

Sedile per vaso infanzia PP

MATERIALI:

TRATTAMENTI:

CONFEZIONE:

Imballo in termofilm PE-LD
Peso: 0,8 kg

ST_PRODOTTO: 432 - 1

APPROVATO
R.T.

REV.00 DEL 25/09/09

I dati riportati non possono essere ritenuti vincolanti. Thermomat Saniline S.r.l. si riserva il diritto di apportare modifiche tecniche ed estetiche senza nessun preavviso.

Thermomat Saniline s.r.l.

Via M. Curie, 7 - 46034 Borgo Virgilio (Mantova) ITALY

Tel. + 39 0376 4473

www.thermomat.com - info@thermomat.com



**Azienda con Sistema di Gestione Qualità certificato secondo la norma
UNI EN ISO 9001:2015**