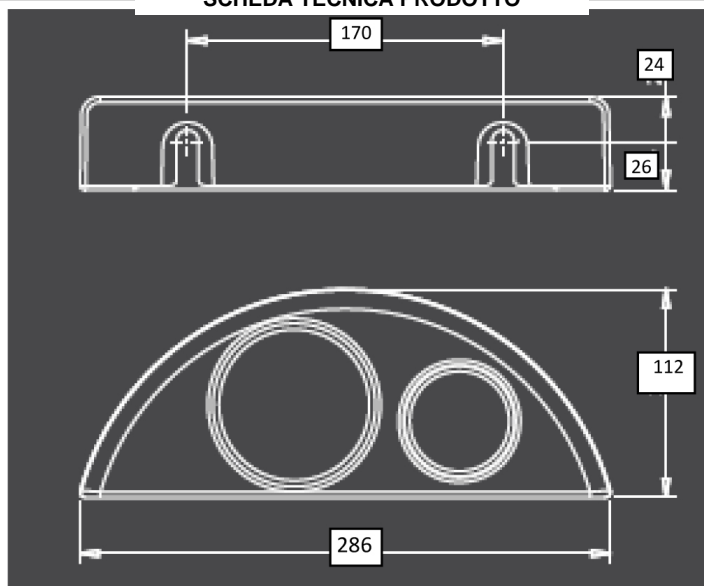


SCHEDA TECNICA PRODOTTO

DISEGNO TECNICO



FOTO



FAMIGLIA PRODOTTO: SANITARI

CODICE: AB133

DESCRIZIONE:

Porta bicchiere serie infanzia.

CERTIFICAZIONI:

Certificazione TUV di sistema UNI EN ISO 9001:2008.

CARATTERISTICHE PRODOTTO:

Porta bicchiere serie infanzia per lavabo art.575. In ABS, con superficie ruvida, spessore 2,5 mm. Bicchiere in melammina spessore 2,5 mm, altezza 90 mm, Ø70 mm. Fissaggi inclusi. Dimensioni 290 x 165 x 50 mm. Lavabo, rubinetto, piletta, AB132 non inclusi.

AB133-C: colore blu

AB133-G: colore giallo

FISSAGGIO (INSTALLAZIONE):

Fissare all'art.575 tramite i fissaggi in dotazione.

MANUTENZIONE:

Controllare periodicamente il corretto fissaggio degli accessori. Pulire con acqua e sapone o altri prodotti adatti; evitare prodotti aggressivi o abrasivi. Asciugare con un panno morbido.

COMPOSIZIONE PRODOTTO:

Porta bicchiere ABS
Fissaggi Commerciali

MATERIALI:

TRATTAMENTI:

CONFEZIONE:

Imballo in base alle necessità.
Peso: 0,3 kg

ST_PRODOTTO: AB133	- 1	APPROVATO
		R.T.
REV.00 DEL 25/09/09		