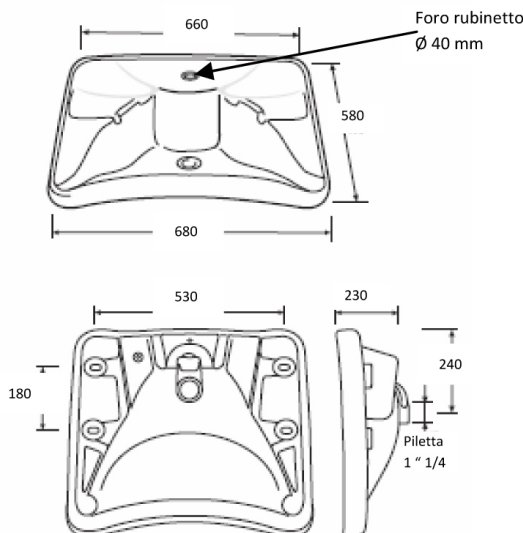


## SCHEDA TECNICA PRODOTTO

### DISEGNO TECNICO



### FOTO



### FAMIGLIA PRODOTTO: SANITARI

**CODICE:** 410

### DESCRIZIONE:

Lavabo serie Classic, completo di meccanismo reclinabile.

### PRESTAZIONI:

Conforme alla norma 14688

### CERTIFICAZIONI:

Certificazione TUV di sistema UNI EN ISO 9001

Dichiarazione di conformità CE al regolamento 305/2011 per i Prodotti da Costruzione.

Norme di riferimento: 14688

### CARATTERISTICHE PRODOTTO:

Lavabo ergonomico con poggia gomiti e parte frontale concava per agevolare l'utilizzo anche ad utenti su sedia a rotelle. L'articolo comprende lavabo e meccanismo reclinabile pneumatico, con inclinazione massima 300 mm; azionabile mediante barra anteriore.

### FISSAGGIO (INSTALLAZIONE):

Fissare a muro tramite tasselli, non in dotazione.

Scegliere i tasselli da utilizzare in base al tipo di parete.

L'art. 403 è già integrato all'art. 400, è sufficiente fissare il meccanismo alla parete tramite opportuni tasselli.

### MANUTENZIONE:

Controllare periodicamente il corretto fissaggio del lavabo.

### COMPOSIZIONE PRODOTTO:

Lavabo Vitreous china Smaltato

Meccanismo pneumatico Acciaio Zincato, Verniciato

### MATERIALI:

### TRATTAMENTI:

### TOLLERANZA:

TOLLERANZE GENERALI ±5 % SU TUTTE LE QUOTE.

### CONFEZIONE:

Peso:

400: 18 kg. Imballo singolo in scatola di cartone 710 x 220 x 615 mm/ Imballo su bancale per ordini multipli.

410: 24 kg. Imballo singolo in scatola di cartone 710 x 220 x 615 mm

ST\_PRODOTTO: 410 - 1

APPROVATO  
R.T.

REV.01 DEL 30/09/20

I dati riportati non possono essere ritenuti vincolanti. Thermomat Saniline S.r.l. si riserva il diritto di apportare modifiche tecniche ed estetiche senza nessun preavviso.

### Thermomat Saniline s.r.l.

Via M. Curie, 7 - 46034 Borgo Virgilio (Mantova) ITALY

Tel. + 39 0376 4473

www.thermomat.com - info@thermomat.com



Azienda con Sistema di Gestione Qualità certificato secondo la norma  
UNI EN ISO 9001:2015