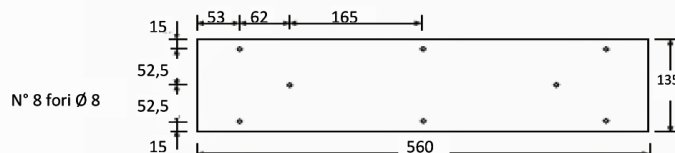
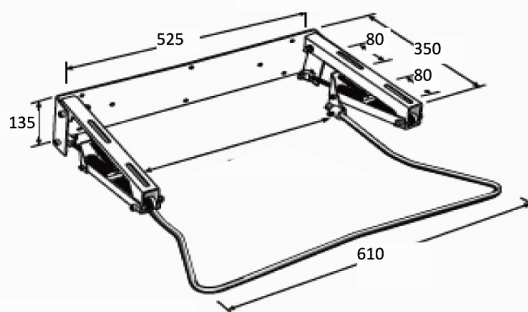


SCHEDA TECNICA PRODOTTO

DISEGNO TECNICO



FOTO



FAMIGLIA PRODOTTO: SANITARI

CODICE: 403-E

DESCRIZIONE:

Meccanismo pneumatico reclinabile per lavabo 400.

CERTIFICAZIONI:

Certificazione TUV di sistema UNI EN ISO 9001:2008.

Conforme alla Direttiva 47/07 Dispositivi Medici.

CARATTERISTICHE PRODOTTO:

Azionamento tramite barra anteriore lungo tutta la larghezza del lavabo. Il movimento è aiutato da n°2 ammortizzatori pneumatici e da n°2 molle. Traversino di rinforzo nella parte posteriore. Posizione del lavabo regolabile grazie alle asole delle staffe. Inclinazione massima 300 mm. Fissaggio a parete tramite tasselli (non in dotazione); la piastra posteriore contiene 10 asole per il fissaggio per rendere l'installazione più agevole. Viteria di fissaggio lavabo-staffe inclusa.

FISSAGGIO (INSTALLAZIONE):

N° 4 fissaggi a muro Ø 10 mm.

Scegliere i tasselli da utilizzare in base al tipo di parete.

Fissare il lavabo alle staffe utilizzando la viteria in dotazione.

MANUTENZIONE:

Controllare periodicamente il corretto fissaggio del prodotto.

Pulire con acqua e sapone o altri prodotti adatti; evitare prodotti aggressivi o abrasivi. Asciugare con un panno morbido.

COMPOSIZIONE PRODOTTO:

MATERIALI:

TRATTAMENTI:

Parti componenti il meccanismo Lamiera EN10111 DD1 30/10 Zincatura, Verniciatura

Viteria e rondelle in gomma Commerciali

Ammortizzatori e molle Commerciali

CONFEZIONE:

Imballo in scatola di cartone 700 x 220 x 615 mm.

Peso: 7 kg