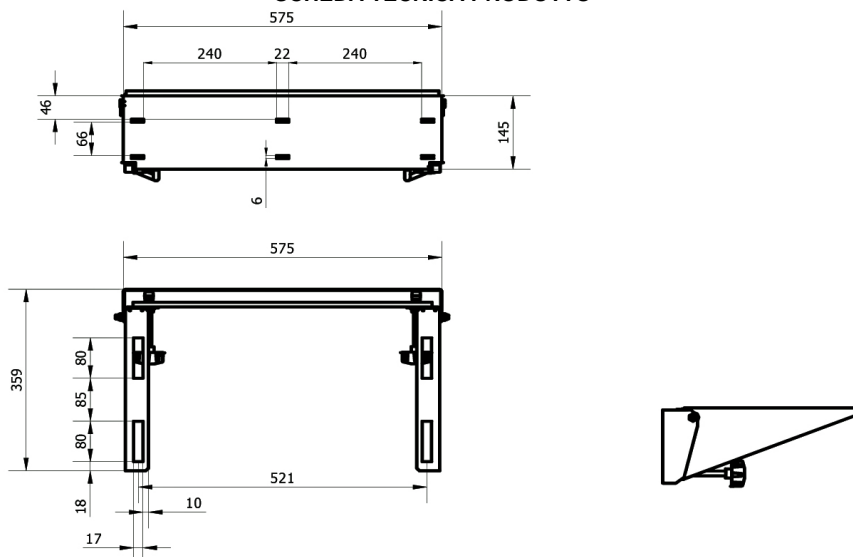


SCHEDA TECNICA PRODOTTO

DISEGNO TECNICO



FOTO



FAMIGLIA PRODOTTO: SANITARI

CODICE: 405-E

DESCRIZIONE:

Meccanismo manuale reclinabile per lavabo 400-EA.

CERTIFICAZIONI:

Certificazione TUV di sistema UNI EN ISO 9001:2008.

Conforme alla Direttiva 93/42 Dispositivi Medici.

CARATTERISTICHE PRODOTTO:

Azionamento tramite n°2 tiranti a vite posti sotto il lavabo, muniti di manopola e puntale in plastica nera. Posizione del lavabo regolabile grazie alle asole delle staffe. Inclinazione massima 250 mm. Fissaggio a parete tramite tasselli (non in dotazione); la piastra posteriore incorpora 6 asole per il fissaggio per rendere l'installazione più agevole. Viteria di fissaggio lavabo-staffe inclusa.

FISSAGGIO (INSTALLAZIONE):

Fissaggio a muro tramite tasselli; piastra predisposta per 6 tasselli. Fori Ø 8 mm.

Tasselli non compresi nella confezione.

Scegliere tasselli adeguati in funzione del tipo di muratura.

Fissare il lavabo alle staffe tramite la viteria in dotazione seguendo il foglio di

istruzioni allegato al prodotto.

MANUTENZIONE:

Controllare periodicamente il corretto fissaggio del prodotto.

Pulire con acqua e sapone o altri prodotti adatti; evitare prodotti aggressivi o abrasivi. Asciugare con un panno morbido.

COMPOSIZIONE PRODOTTO:

Staffe e piastra posteriore Lamiera EN10111 DD11 20/10

Viteria Commerciale

MATERIALI:

TRATTAMENTI:

CONFEZIONE:

Imballo in scatola di cartone 680 x 375 x 225 mm.

Peso: 4 kg