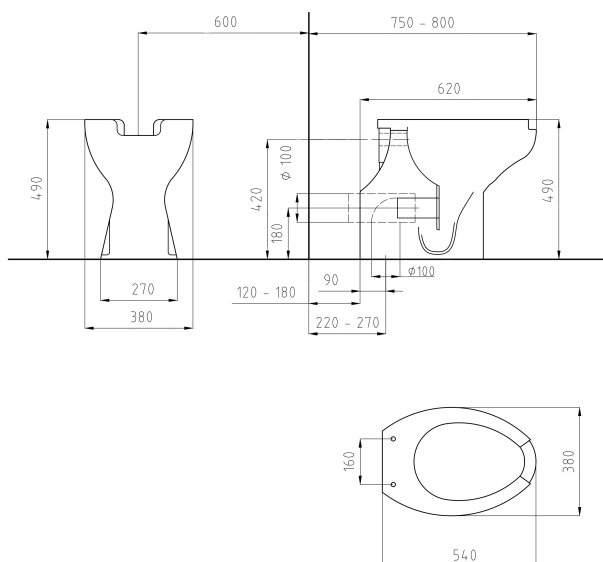


SCHEDA TECNICA PRODOTTO

DISEGNO TECNICO



FOTO



FAMIGLIA PRODOTTO: SANITARI

CODICE: 420

DESCRIZIONE:

420: Vaso a terra con apertura frontale.

PRESTAZIONI:

Conforme alla norma EN 997. Capacità di scarico 4 litri.

CERTIFICAZIONI:

Certificazione TUV di sistema UNI EN ISO 9001

Dichiarazione di conformità CE alla Direttiva Europea 305/2011/CEE per i Prodotti da Costruzione:

Nuove normative per il settore bagno. Norme di riferimento: EN 997

CARATTERISTICHE PRODOTTO:

Vaso ergonomico. Nuova brida aperta. Altezza 49 cm dal piano di calpestio. Scarico unificato parete/pavimento. Curva tecnica per scarico a pavimento in dotazione. Fissaggi verticali.

FISSAGGIO (INSTALLAZIONE):

4 fissaggi verticali per viti Ø 8 mm.

Curva tecnica per fissaggio a pavimento in dotazione.

Per favorire l'utilizzo da parte di persone disabili o con difficoltà motorie mantenere il bordo frontale a 75-80 cm dalla parete posteriore e seguire le indicazioni legislative.

MANUTENZIONE:

- Controllare periodicamente il corretto fissaggio del vaso.

- Pulire con acqua e sapone o altri prodotti adatti; evitare prodotti aggressivi o abrasivi. Asciugare con un panno morbido.

COMPOSIZIONE PRODOTTO:

Vaso Vitreous china Smaltato

Curva tecnica (con guarnizione) PP-H

Accessori:

Sedile art. 430 Plastica termoindurente

Copertura in termoindurente art.450.

MATERIALI:

TRATTAMENTI:

TOLLERANZA:

Tolleranze generali +/- 5 %

CONFEZIONE:

Imballo in scatola di cartone 625 x 440 x 562 mm / Imballo su bancale per pezzi multipli.
Peso: 20 kg

I dati riportati non possono essere ritenuti vincolanti.

si riserva il diritto di apportare modifiche tecniche ed estetiche senza nessun preavviso.

ST_PRODOTTO: 420	- 1	APPROVATO
REV.02 DEL 30/09/19		R.T.

Via M. Curie, 7 - 46034 Borgo Virgilio (Mantova) ITALY

Tel. + 39 0376 4473

www.thermomat.com - e-mail: info@thermomat.com

