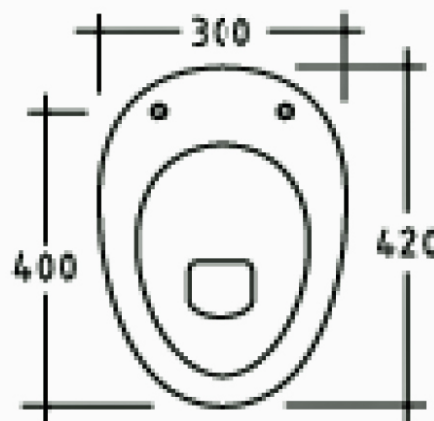
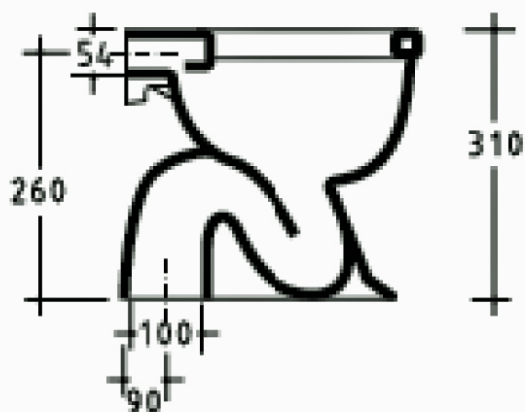


DISEGNO TECNICO



FOTO



FAMIGLIA PRODOTTO: SANITARI

CODICE: 425

DESCRIZIONE:

Vaso a terra per infanzia.

PRESTAZIONI:

Conforme alla norma EN 997. Capacità di scarico 5 litri.

CERTIFICAZIONI:

Certificazione TUV di sistema UNI EN ISO 9001

Dichiarazione di conformità CE alla Direttiva Europea 305/2011/CEE per i Prodotti da Costruzione:

Nuove normative per il settore bagno. Norme di riferimento: EN 997:2003.

CARATTERISTICHE PRODOTTO:

Altezza 310 mm dal piano di calpestio. Scarico a pavimento. Fissaggi verticali.

FISSAGGIO (INSTALLAZIONE):

4 fissaggi verticali per viti Ø 8 mm.

Curva tecnica per fissaggio a pavimento in dotazione.

Per favorire l'utilizzo da parte di persone disabili o con difficoltà motorie mantenere il bordo frontale a 75-80 cm dalla parete posteriore e seguire le indicazioni legislative.

MANUTENZIONE:

- Controllare periodicamente il corretto fissaggio del vaso.

- Pulire con acqua e sapone o altri prodotti adatti; evitare prodotti aggressivi o abrasivi. Asciugare con un panno morbido.

COMPOSIZIONE PRODOTTO:

Vaso Vitreous china Smaltato

MATERIALI:

ACCESSORI NON COMPRESI NELLA CONFEZIONE:

Sedile 436, 437, 438. Legno, Poliestere

TRATTAMENTI:

TOLLERANZA:

Tolleranze generali +/- 5 %

CONFEZIONE:

Imballo in scatola di cartone 675 x 275 x 455 mm / Imballo su bancale per pezzi multipli.
Peso: 9 kg

I dati riportati non possono essere ritenuti vincolanti.

si riserva il diritto di apportare modifiche tecniche ed estetiche senza nessun preavviso.

ST_PRODOTTO: 425

- 1

APPROVATO

R.T.

REV.01 DEL 20/12/19

Via M. Curie, 7 - 46034 Borgo Virgilio (Mantova) ITALY

Tel. + 39 0376 4473

www.thermomat.com - e-mail: info@thermomat.com

