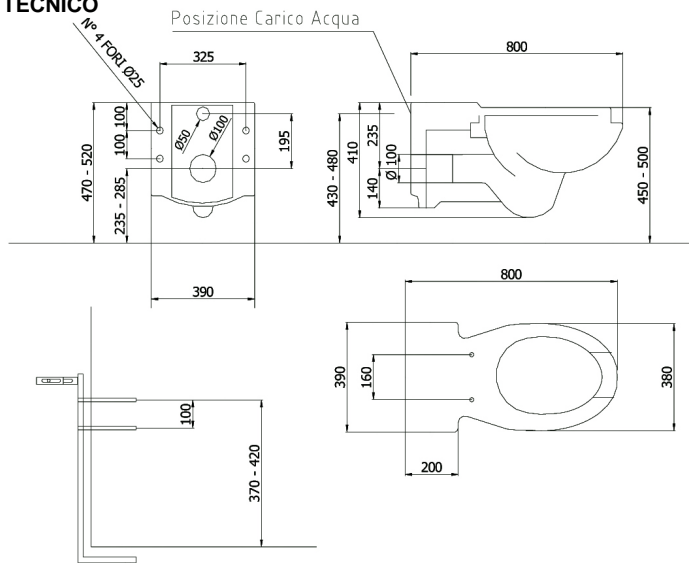


## SCHEDA TECNICA PRODOTTO

### DISEGNO TECNICO



		470 - V
A pavimento		NO
Sospeso		SI
Monoblocco		NO
Scarico		A parete
Ingonfiori L (mm) x Larghezza (mm)		811 x 391
Altezza (mm)		---
		Per disabili fissare con seduta a 450-511 mm dal piano di calpestio
Apertura frontale		SI
Ø carico (mm)		55
Altezza carico (mm)		431 - 481
Ø scarico (mm)		181
Altezza scarico		235 - 285
Carico cassetta		
Funzione bidet	Disponibile nel Mod 470-V-B	Fronte e w. lato destro
Interasse fori fissaggio sedile	161	161
Sedile	Art. 444 Art. 445	Con apertura frontale e coperchio Con apertura frontale, senza coperchio
Staffa per fissaggio a muro	Art. 471	
Cassetta solo incassata o parete attrezzata, il carico entra dal muro.		



### FOTO



### FAMIGLIA PRODOTTO: SANITARI

**CODICE:** 470-V e 470-VB

### DESCRIZIONE:

470-V: Vaso monoblocco sospeso con catino allungato.

470-VB: Vaso monoblocco sospeso con catino allungato. Con funzione bidet.

### PRESTAZIONI:

Conforme alla norma EN 997 Capacità di scarico 6 litri.

### CERTIFICAZIONI:

Certificazione TUV di sistema UNI EN ISO 9001

Dichiarazione di conformità CE alla Direttiva Europea 305/2011/CEE per i Prodotti da Costruzione:

Nuove normative per il settore bagno. Norme di riferimento: EN 997

### CARATTERISTICHE PRODOTTO:

Ergonomico. Con apertura frontale. Profondità 800 mm. Si utilizza con cassette incassate. Fissaggio a muro tramite staffe.

Il modello 470-V-B è dotato inoltre del foro per la funzione bidet, completo di raccordo ad espansione con filettatura 3/8" maschio.

### FISSAGGIO (INSTALLAZIONE):

Utilizzare le apposite staffe da murare, Art. 471

Per favorire l'utilizzo da parte di persone disabili o con difficoltà motorie mantenere

l'altezza della seduta a 45-50 cm dal piano di calpestio e seguire le indicazioni

legislative.

Per la funzione bidet è necessario che l'ingresso dell'acqua sia incassato a muro;

collegarlo prima di fissare il vaso a muro.

### MANUTENZIONE:

- Controllare periodicamente il corretto fissaggio del vaso.

- Pulire con acqua e sapone o altri prodotti adatti; evitare prodotti aggressivi o

abrasivi. Asciugare con un panno morbido.

I dati riportati non possono essere ritenuti vincolanti.

si riserva il diritto di apportare modifiche tecniche ed estetiche senza nessun preavviso.

ST\_PRODOTTO: 470-V

APPROVATO  
- 1  
R.T.

REV.02 DEL 20/12/19

Via M. Curie, 7 - 46034 Borgo Virgilio (Mantova) ITALY

Tel. + 39 0376 4473

www.thermomat.com - e-mail: info@thermomat.com



<b>COMPOSIZIONE PRODOTTO:</b> Vaso Vitreous china Smaltato SOLO PER 470-V-B: Raccordo ad espansione Ottone, Gomma <b>ACCESSORI NON COMPRESI NELLA CONFEZIONE:</b> Sedile Art. 440 / Art.. 445 Legno, Poliestere Staffe Art. 471 Fe 360, Lamiera. Ferro zincato.	<b>MATERIALI:</b>	<b>TRATTAMENTI:</b>	<b>TOLLERANZA:</b> Tolleranze generali +/- 5 %
			<b>CONFEZIONE:</b> Imballo in scatola di cartone 640 x 450 x 915 mm / Imballo su bancale per pezzi multipli. Peso: 27,5 kg

I dati riportati non possono essere ritenuti vincolanti.

si riserva il diritto di apportare modifiche tecniche ed estetiche senza nessun preavviso.

ST_PRODOTTO: 470-V	APPROVATO - 1 R.T.
REV.02 DEL 20/12/19	

Via M. Curie, 7 - 46034 Borgo Virgilio (Mantova) ITALY  
Tel. + 39 0376 4473  
www.thermomat.com - e-mail: info@thermomat.com

