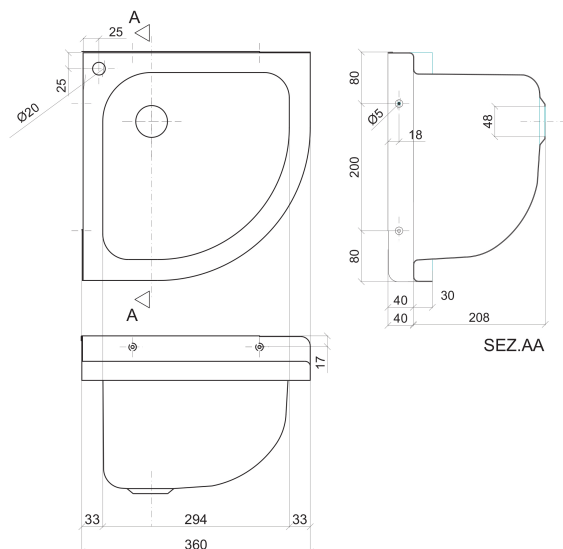


SCHEDA TECNICA PRODOTTO

DISEGNO TECNICO



FOTO



FAMIGLIA PRODOTTO: SANITARI IN ACCIAIO INOX

CODICE: 2011

DESCRIZIONE:
Lavabo ad angolo.

CERTIFICAZIONI:

Certificazione TUV di sistema UNI EN ISO 9001

CARATTERISTICHE PRODOTTO:

Lavabo ad angolo con foro rubinetto Ø 20 mm e foro troppo pieno, completo di raccordo per il fissaggio della piletta. Fissaggio a muro tramite tasselli, non inclusi. In acciaio inox AISI 304 completamente satinato. I bordi esterni sono ripiegati all'interno per evitare possibili lesioni contro il filo della lamiera. Adatto ad ambienti professionali o pubblici (ambienti ospedalieri, aziende di produzione o trattamento alimentare, ecc.), ad ambienti in cui sono richiesti il massimo della resistenza anche contro possibili atti vandalici ed il massimo della praticità, ad ambienti a rischio (carceri, istituti protetti, ecc.), ad ambienti ad alto traffico (stazioni ferroviarie, aeroporti, metropolitane, ecc.) e ovunque ci sia bisogno di coniugare praticità, resistenza e facilità di pulizia.

Il raccordo adattatore per la piletta consente di utilizzare pilette standard da 1"1/4 senza saltarello. E' composto da un tubo corrugato bianco L=320 mm, un inserto per foro troppo pieno con parte a vista in ABS cromato, una ghiera cromata, 2 guarnizioni, un corpo adattatore cromato.

FISSAGGIO (INSTALLAZIONE):

Fissare a muro tramite tasselli adeguati (non inclusi). Scegliere i tasselli adeguati in funzione del tipo di muratura.

MANUTENZIONE:

Controllare periodicamente il corretto fissaggio del lavabo. Pulire con acqua e sapone o altri prodotti adatti; evitare prodotti aggressivi, corrosivi e abrasivi. Non utilizzare prodotti contenenti cloro, acido cloridrico o suoi derivati, altri acidi o basi anche se diluiti. Asciugare con un panno morbido.

COMPOSIZIONE PRODOTTO:

N° 1 Lavabo ad angolo completo di staffe
Lamiera acciaio inox AISI 304, sp 15/10 Satinato

MATERIALI:

TRATTAMENTI:

CONFEZIONE:

Imballo in scatola di cartone 450 x 450 x 210 mm.
Peso: 3,2 kg

I dati riportati non possono essere ritenuti vincolanti.

si riserva il diritto di apportare modifiche tecniche ed estetiche senza nessun preavviso.

ST_PRODOTTO: 2011	APPROVATO 1 R.T.
REV.00 DEL 09/11/2020	

Sistema di gestione Qualità ISO 9001 certificato TÜV Italia Srl dal 2005

Via M. Curie, 7 - 46034 Borgo Virgilio (Mantova) ITALY

Tel. + 39 0376 4473

www.thermomat.com - info@thermomat.com