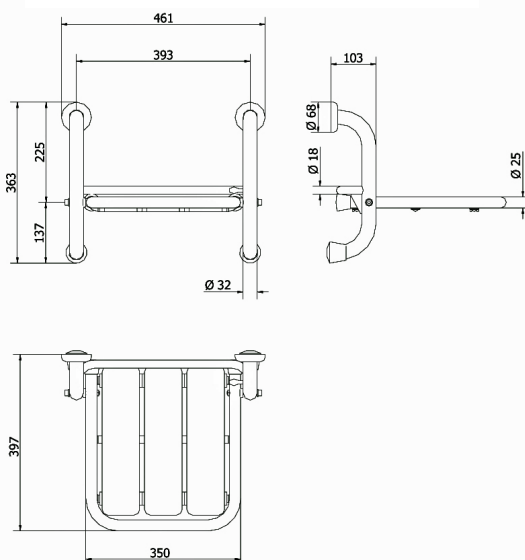


## SCHEDA TECNICA PRODOTTO

### DISEGNO TECNICO



### FOTO



**FAMIGLIA PRODOTTO:** SEDILI DOCCIA E VASCA

**CODICE:** SRD-NX

**DESCRIZIONE:**

Sedile ribaltabile doccia, da fissare a muro, in acciaio inox lucido.

**PRESTAZIONI MECCANICHE:**

Capacità di tenuta 150 kg.

**CERTIFICAZIONI:**

Certificazione TUV di sistema UNI EN ISO 9001

Dichiarazione di conformità CE al Regolamento Europeo per i Dispositivi medici 745/2017.

Norme di riferimento: UNI EN 12182

### CARATTERISTICHE PRODOTTO:

Sedile ribaltabile da fissare a muro. Realizzato con parti di sostegno in tubo di acciaio inox AISI 304 saldato a TIG con apporto di acciai inox altolegati.

Finitura lucida. Seduta a doghe in copolimero con trattamento Thermosoft, colore antracite.

### FISSAGGIO (INSTALLAZIONE):

Fissaggio a muro tramite 6 tasselli.

Tasselli non compresi nella confezione

Scegliere i tasselli adeguati in funzione del tipo di muratura.

### MANUTENZIONE:

Controllare periodicamente il corretto fissaggio degli accessori.

Effettuare una adeguata pulizia con acqua e sapone, non utilizzare prodotti abrasivi o corrosivi.

### COMPOSIZIONE PRODOTTO:

N° 2 Tubo  $\varnothing 32 \times 15/10$  INOX AISI 304 Lucidatura

N° 1 Tubo  $\varnothing 25 \times 20/10$  INOX AISI 304 Lucidatura

N° 1 Tondo  $\varnothing 8$  mm INOX AISI 304 Lucidatura

N° 1 Tubo  $\varnothing 18 \times 1,5$  INOX AISI 304 Lucidatura

N° 2 Lamiera 40/10 INOX AISI 304 Lucidatura

N° 3 Doghe seduta Nylon PA6 non citotossico Stampato, con trattamento Termosoft

N° 5 Puntali PVC

N° 4 Rondelle/Distanziatori Nylon PA6

N° 2 Piattello+Rosone INOX AISI 304

N° 6 Viteria Commerciale

### MATERIALI:

### TRATTAMENTI:

### TOLLERANZA:

TOLLERANZE GENERALI LUNGHEZZA (mm)

0÷300  $\pm 3$       301÷600  $\pm 4$       601÷2000  $\pm 5$

### CONFEZIONE:

Imballo in sacchetto di polietilene e scatola di cartone 445 x 120 x 530 mm.

Peso: 4,2 kg

|                       |           |     |
|-----------------------|-----------|-----|
| ST_PRODOTTO: SRD-NX   | APPROVATO | - 1 |
|                       | R.T.      |     |
| REV.03 del 10/02/2022 |           |     |