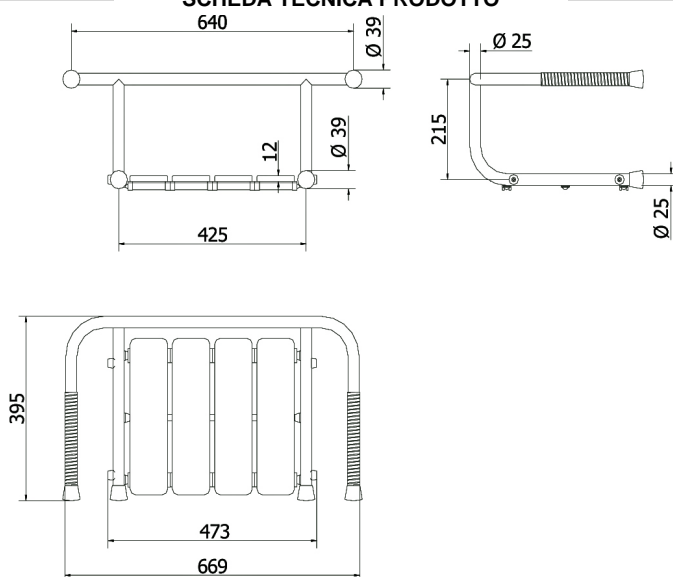


## SCHEDA TECNICA PRODOTTO

### DISEGNO TECNICO



### FOTO



### FAMIGLIA PRODOTTO: SEDILI DOCCIA E VASCA

**CODICE:** SV  
**DESCRIZIONE:**  
Sedile vasca

**PRESTAZIONI MECCANICHE:**  
Capacità di tenuta 150 kg.

**CERTIFICAZIONI:**  
Certificazione TUV di sistema UNI EN ISO 9001:2008.  
Dichiarazione di conformità CE alla Direttiva Europea per i Dispositivi medici 93/42.  
Norme di riferimento: Pr EN 1874; UNI EN 12182; UNI CEI EN ISO 14971; UNI EN 1041.

### CARATTERISTICHE PRODOTTO:

Sedile applicabile a vasche standard da 700 mm. Realizzato in tubo di acciaio inox AISI 304  $\varnothing 25 \times 2$  mm saldato a TIG con apporto di acciai inox altotegati. Verniciato a polveri poliuretaniche termoindurenti (80÷100 micron) con seduta a doghe in copolimero. Protezione braccioli in gomma food quality lavorata. Paracolpi per proteggere la superficie interna della vasca.

### FISSAGGIO (INSTALLAZIONE):

Appoggiare i braccioli ai bordi della vasca controllando che appoggino in modo stabile.

### MANUTENZIONE:

Controllare periodicamente il corretto fissaggio degli accessori.  
Effettuare una adeguata pulizia con acqua e sapone, non utilizzare prodotti abrasivi o corrosivi.

### COMPOSIZIONE PRODOTTO:

**MATERIALI:**  
N° 3 Tubo  $\varnothing 25 \times 20/10$  INOX AISI 304 Verniciato RAL 9016  
N° 3 Tubo  $\varnothing 14 \times 1,5$  INOX AISI 304 Verniciato RAL 9016  
N° 4 Doghe seduta Nylon PA6 non citotossico Stampato RAL 9016  
N° 4 Puntali PVC  
N° 4 Rivetti Acciaio commerciale  
N° 4 Tappo sagomato PVC RAL 9016  
N° 2 Guaina Gomma Food quality

### TRATTAMENTI:

### TOLLERANZA:

TOLLERANZE GENERALI LUNGHEZZA (mm)  
0÷300  $\pm 3$       301÷600  $\pm 4$       601÷2000  $\pm 5$

### CONFEZIONE:

Imballo in scatola di cartone 675 x 275 x 455 mm.  
Peso: 4,95 kg

ST_PRODOTTO: SV	APPROVATO - 1 R.T.
REV.00 DEL 25/09/09	